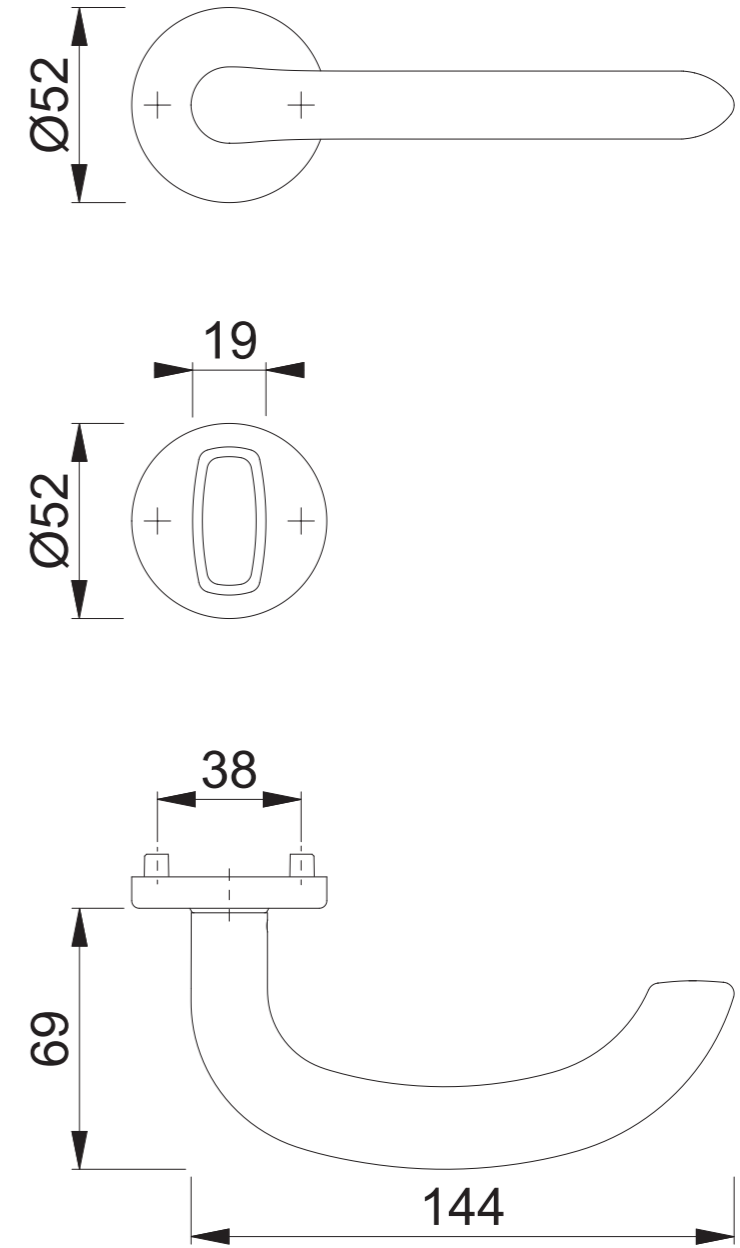
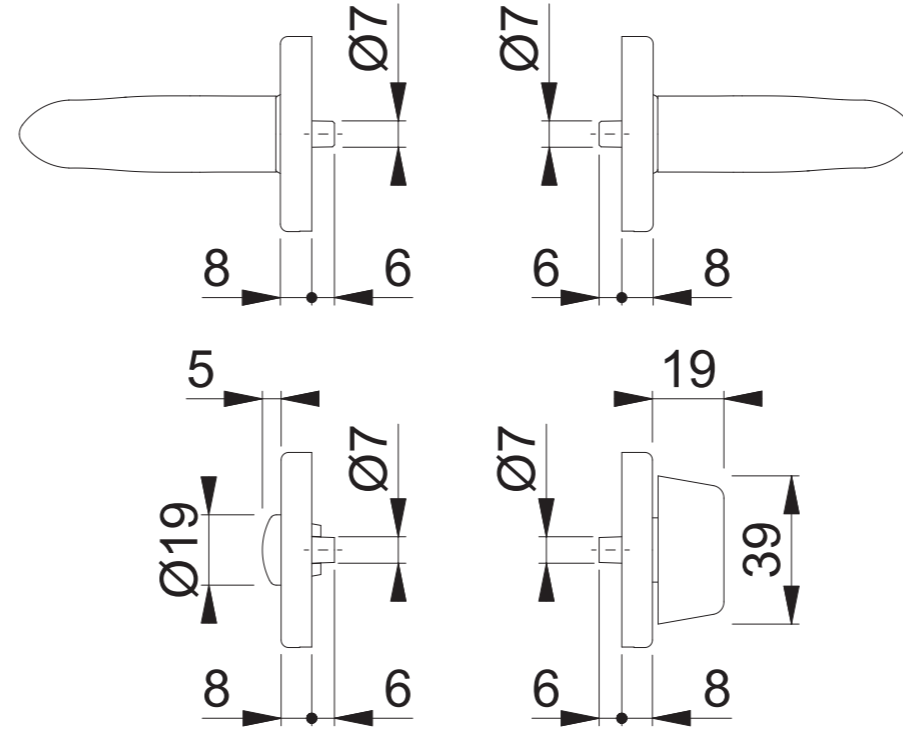
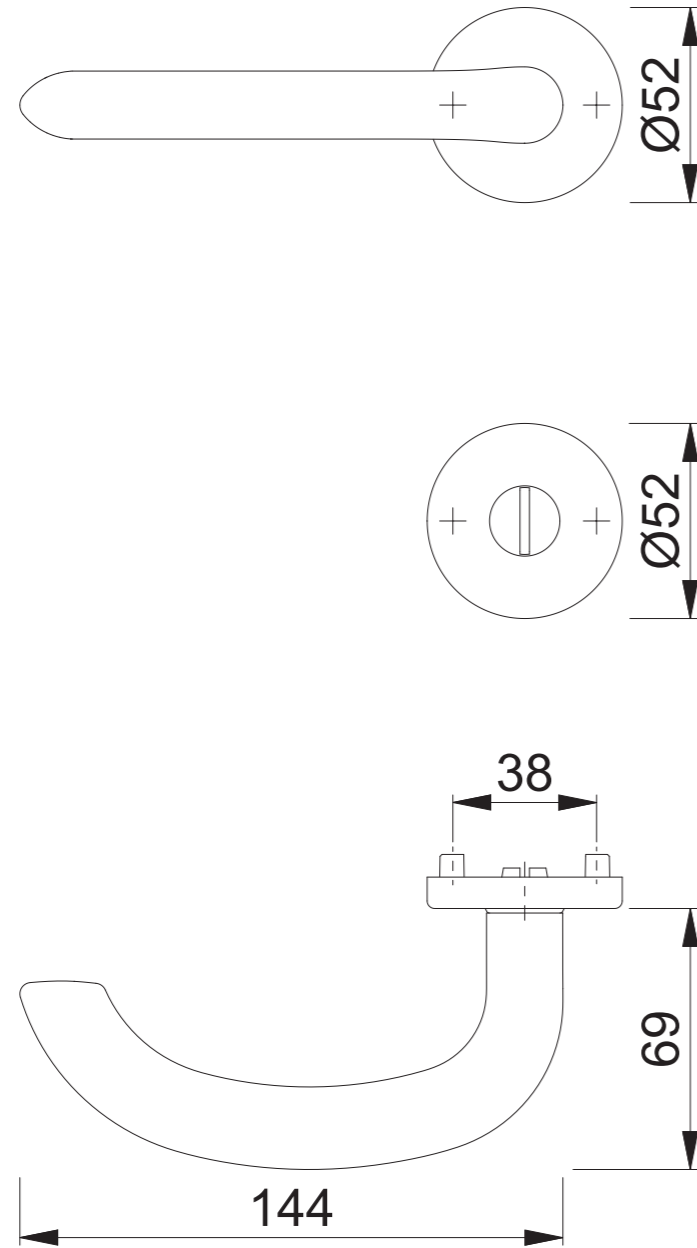


E1138Z/42KV/42KVS SK/OL (KSK27/EOL28)



Maßstab 1:2	Name Scholz	Datum 14.08.2012	Zeichnungsnummer QU=c0022885z002 A300
----------------	----------------	---------------------	--

