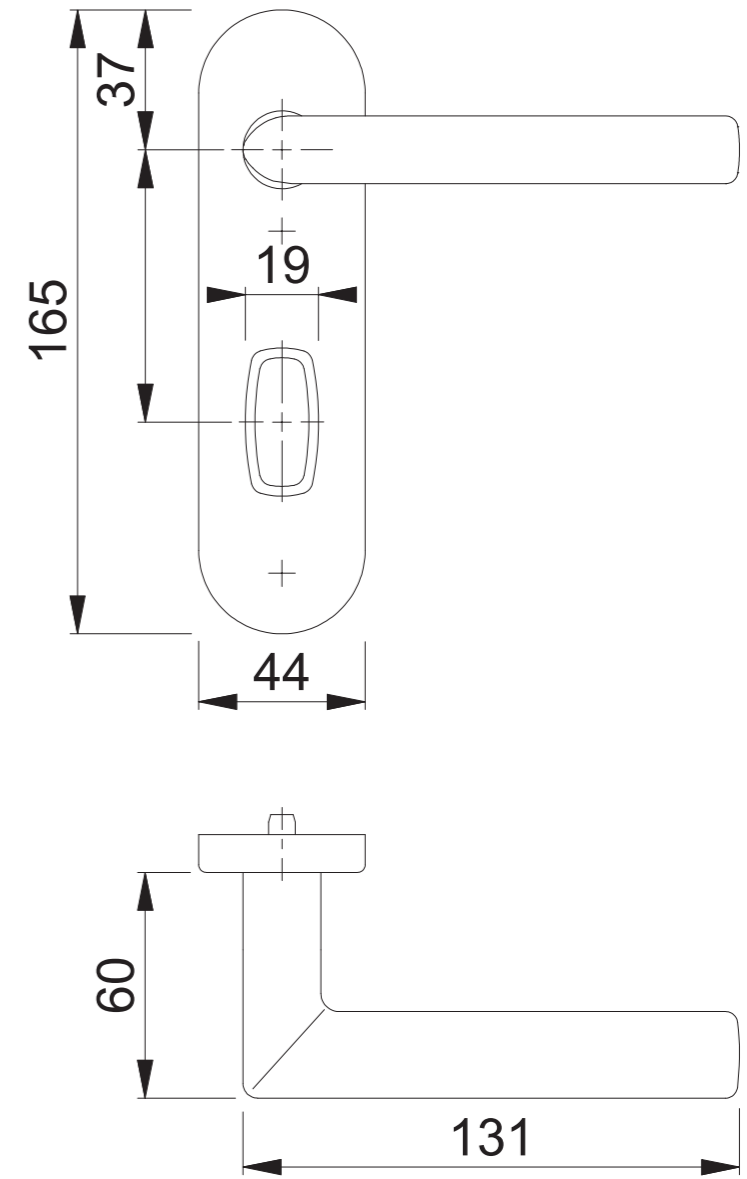
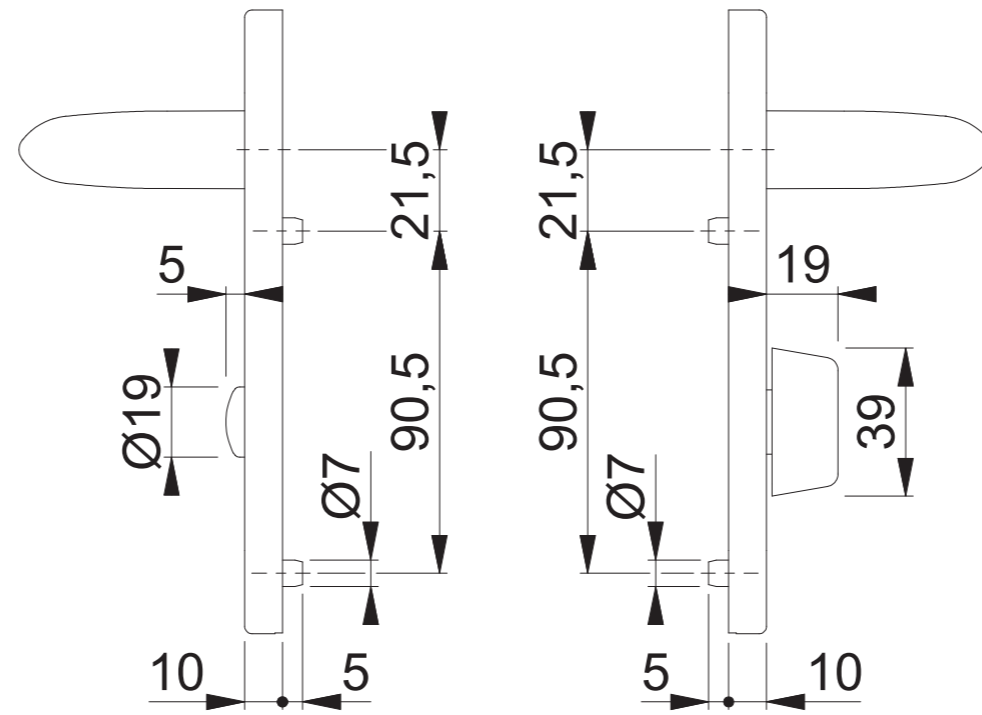
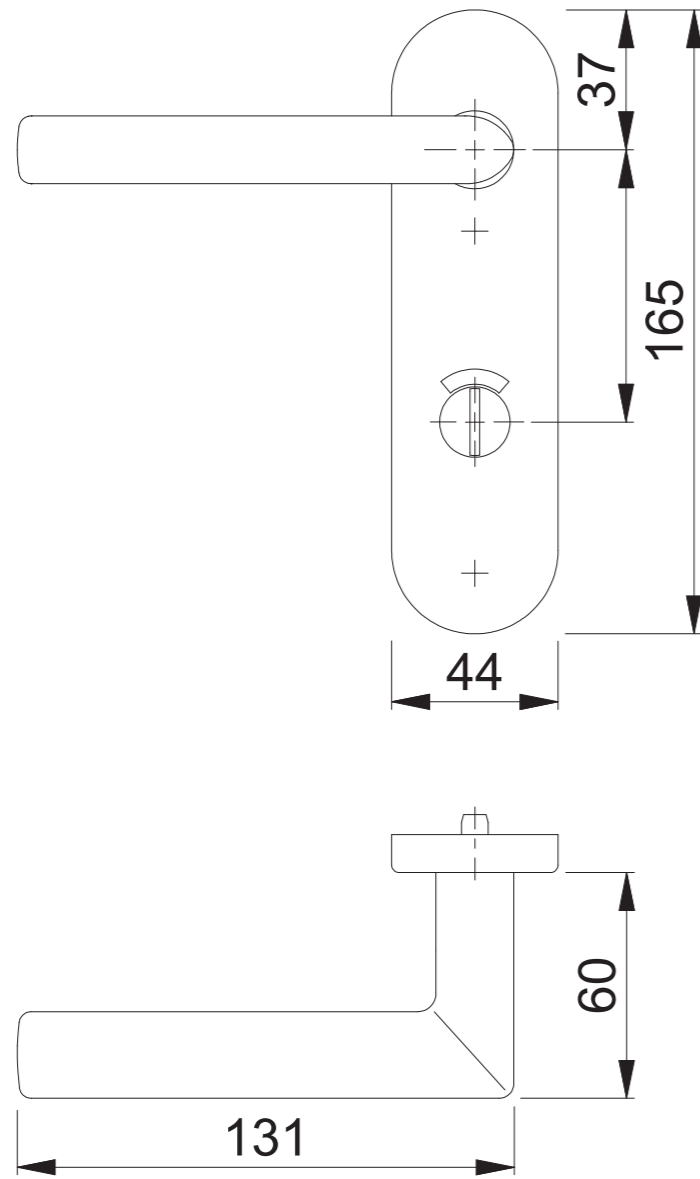


E1140/353KH RWSK/OL (E1140Z, RWKSK27/EOL28-3)



Maßstab 1:2	Name Scholz	Datum 22.10.2014	Zeichnungsnummer c0023125z003	A300	HOPPE
----------------	----------------	---------------------	----------------------------------	------	--------------