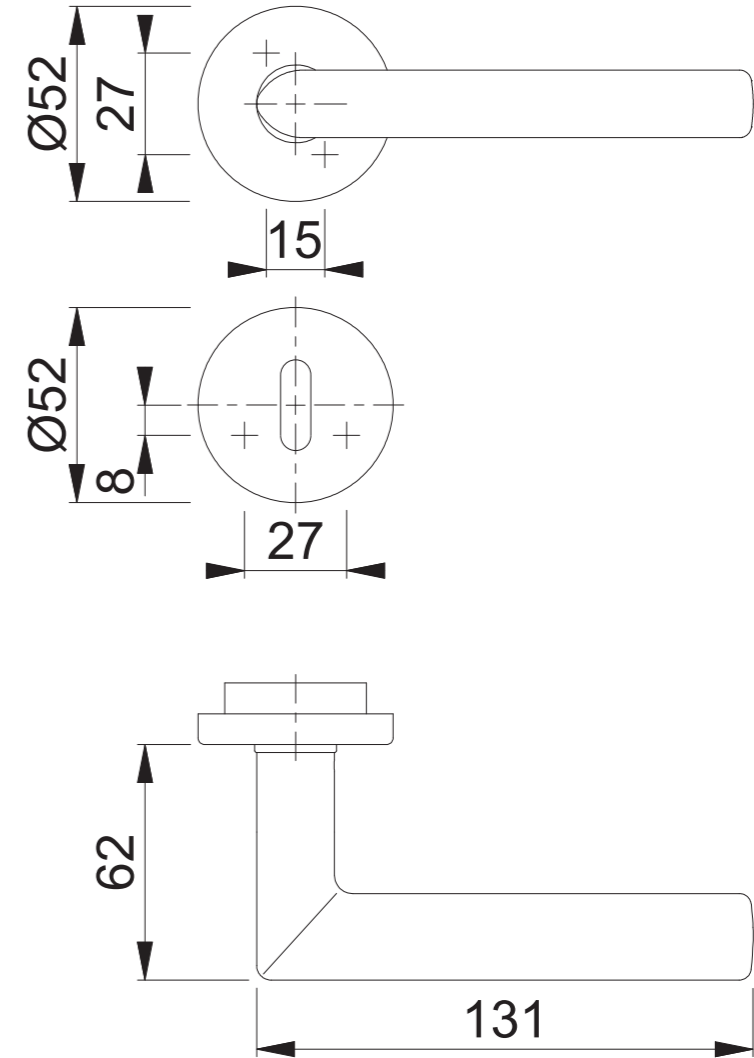
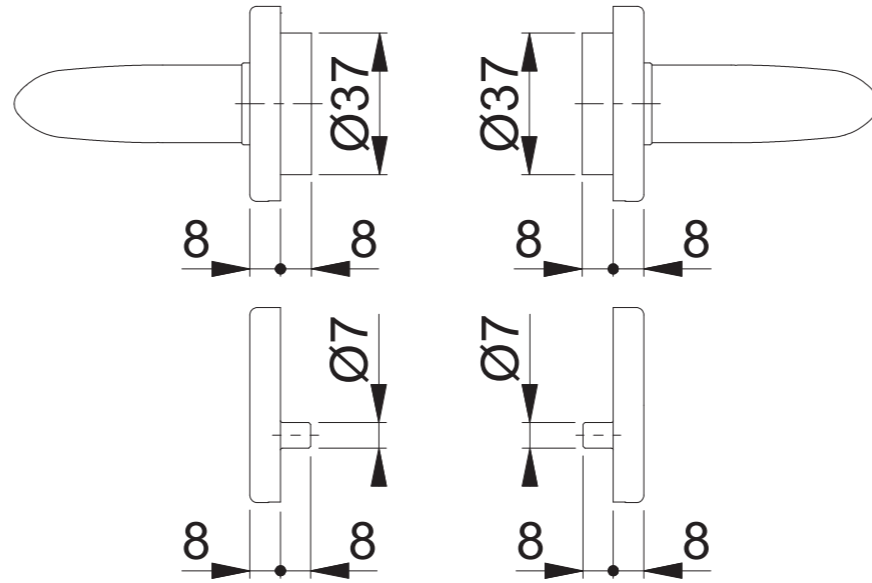
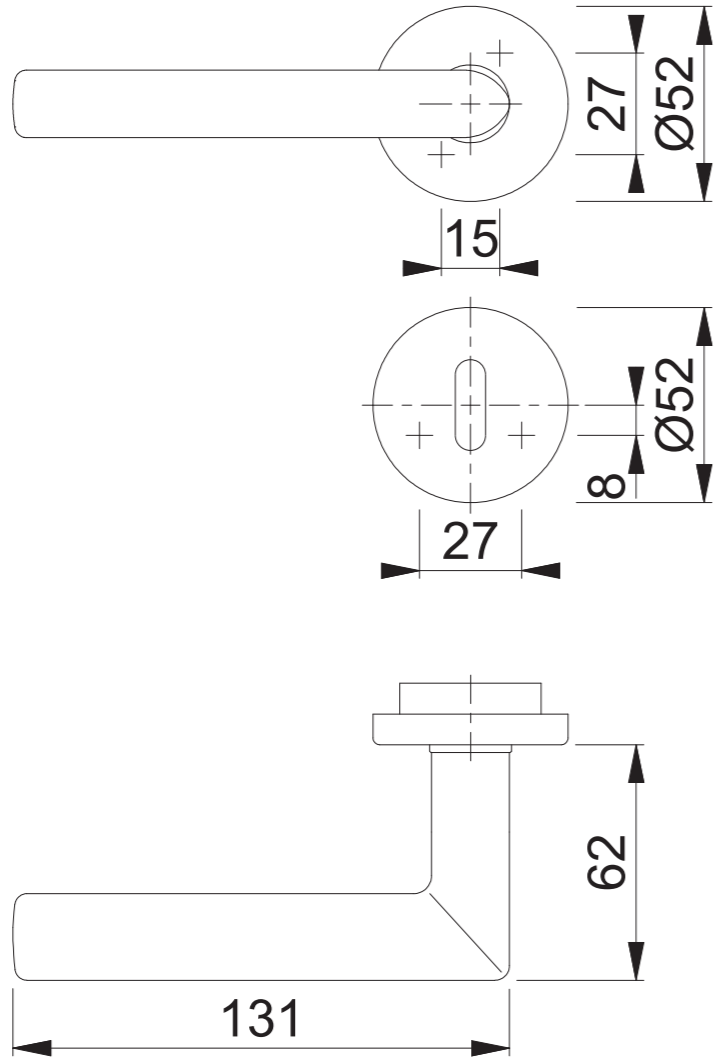


E1140Z/42FI/42FIS OB



Maßstab	Name	Datum	Zeichnungsnummer
1:2	Scholz	26.11.2015	QU=c0023220z002 A3 00

