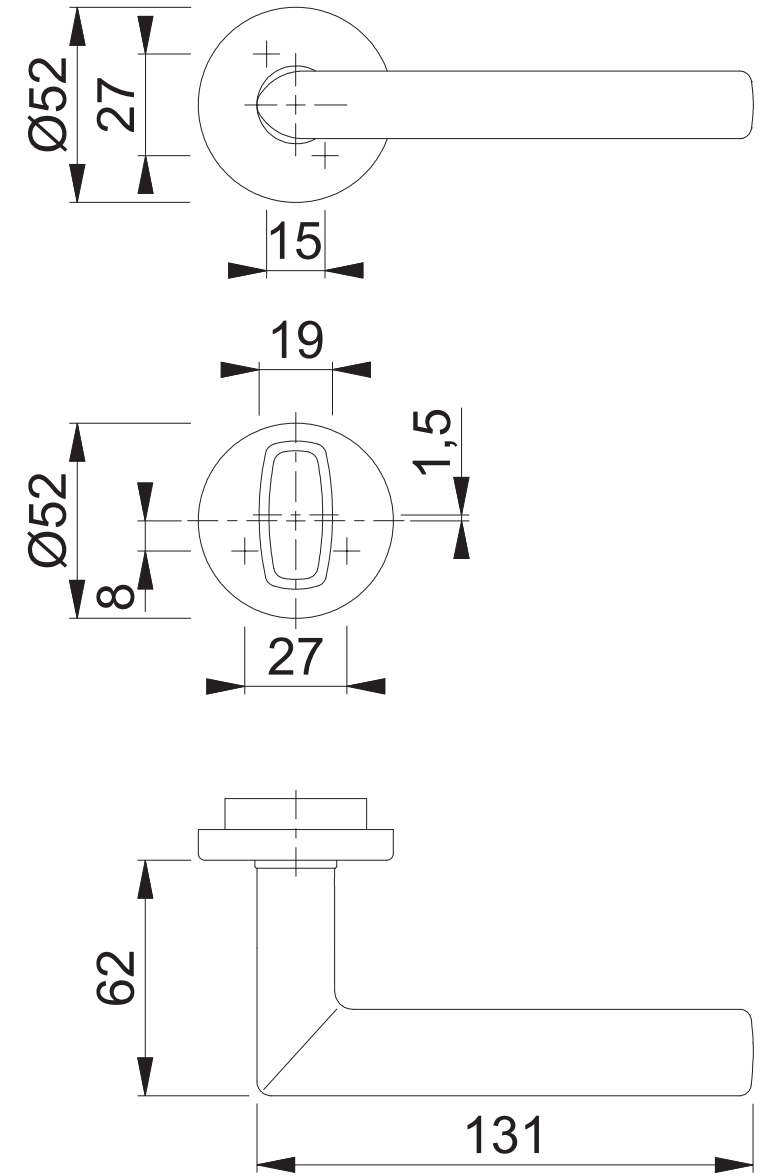
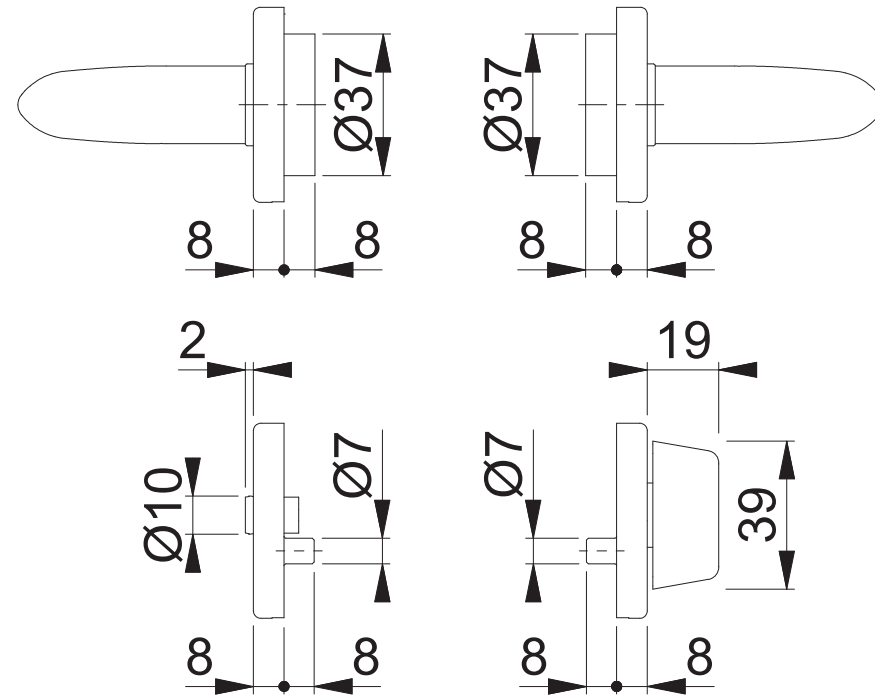
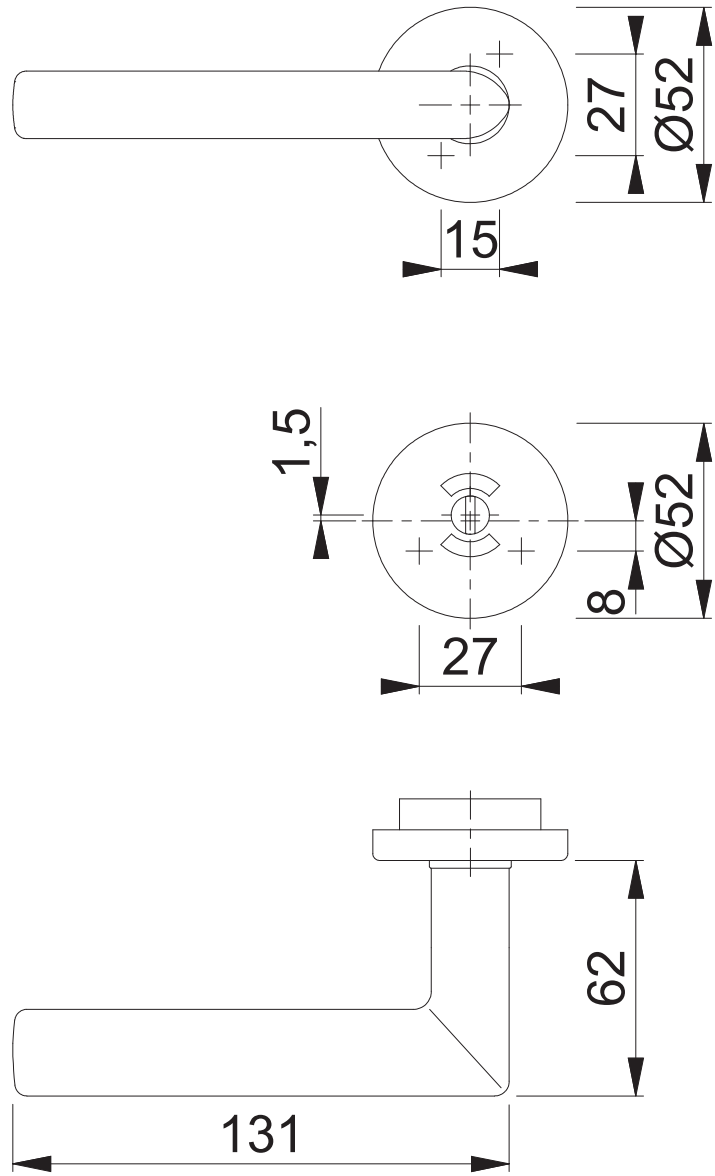


E1140Z/42FI/42FIS RWSS/OL (RWSS/EOL28-3, +1,5 mm versetzt)



Maßstab	Name	Datum	Zeichnungsnummer		
1:2	Scholz	26.11.2015	c0023220z002	A3 00	HOPPE