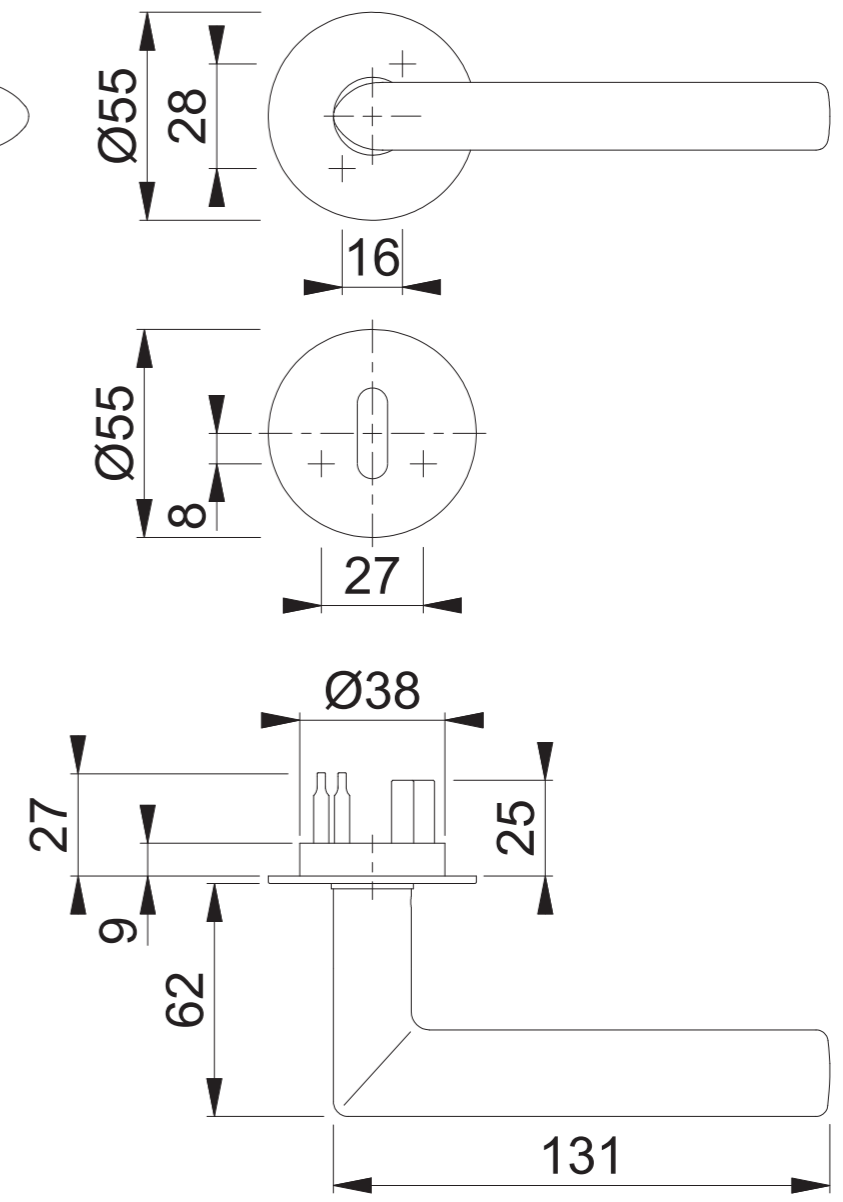
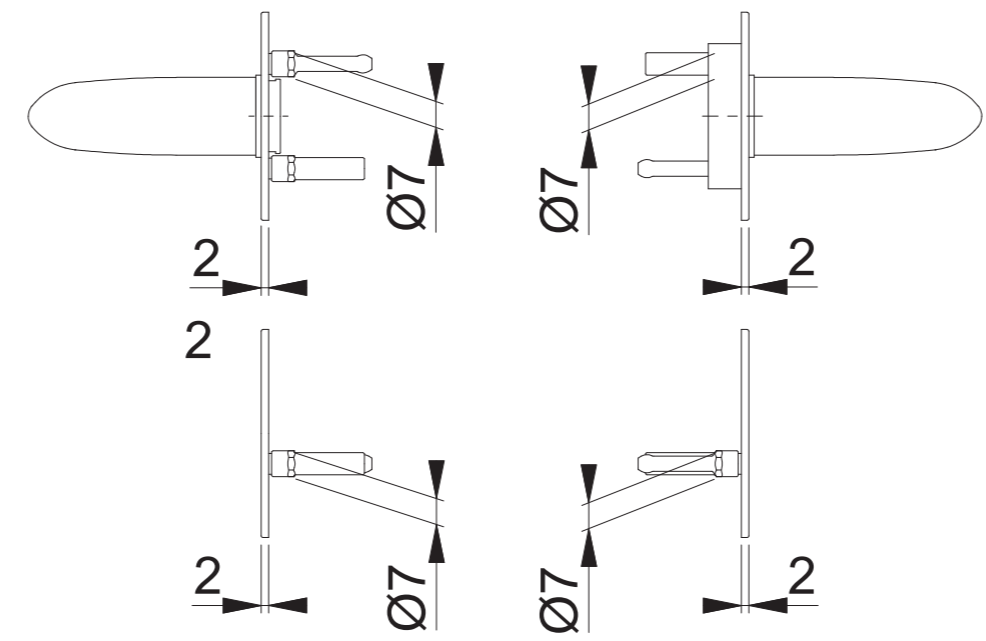
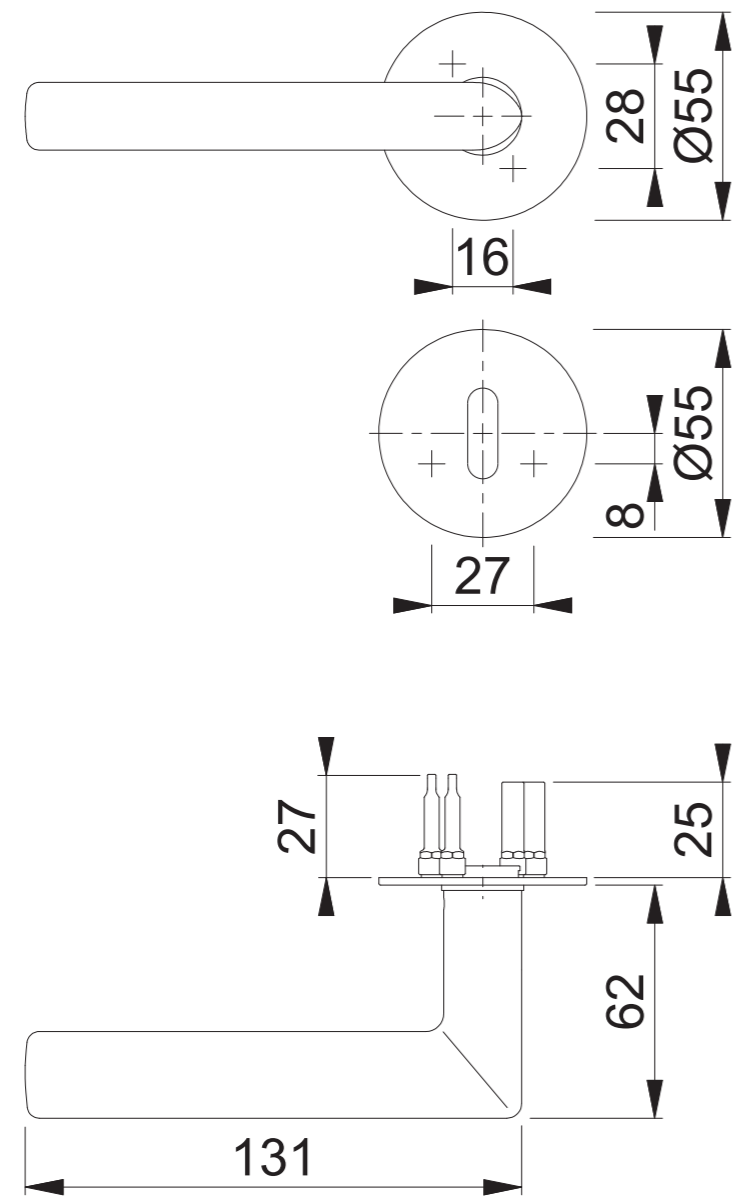


E1140Z/849FI/849FIS OB



Maßstab	Name	Datum	Zeichnungsnummer	
1:2	Bauer	18.11.2015	QU=c0022017z003 A3 00	HOPPE