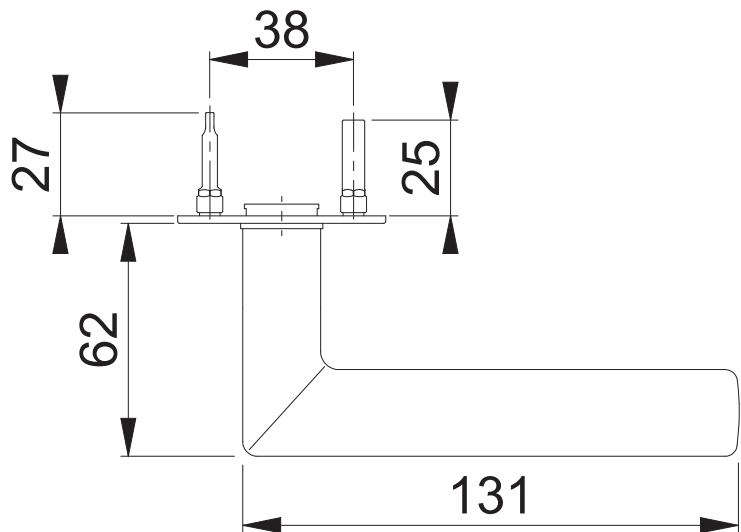
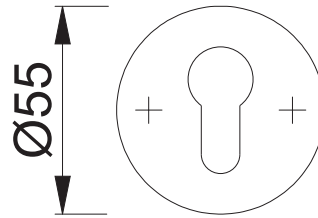
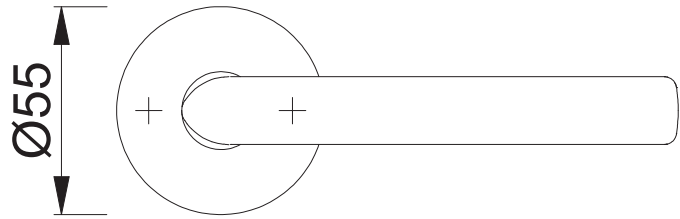
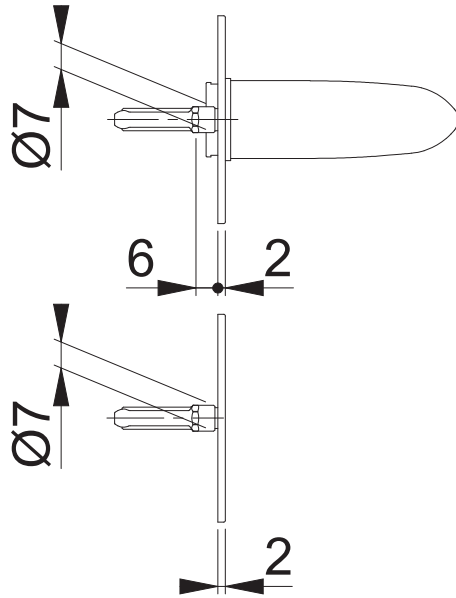


E1140Z/849N/849NS PZ

Bearbeitet / Datum

HHH/12.03.21



Maßstab 1:2	Name SST	Datum 11.03.2021	Zeichnungsnummer / Quelle c0023383z000	A4 00
----------------	-------------	---------------------	---	-------

Artikel-Schriftfeld-CAD
E1140Z/849/849S/849S/849/1140Z SST; ESK41-1/OL28-2

