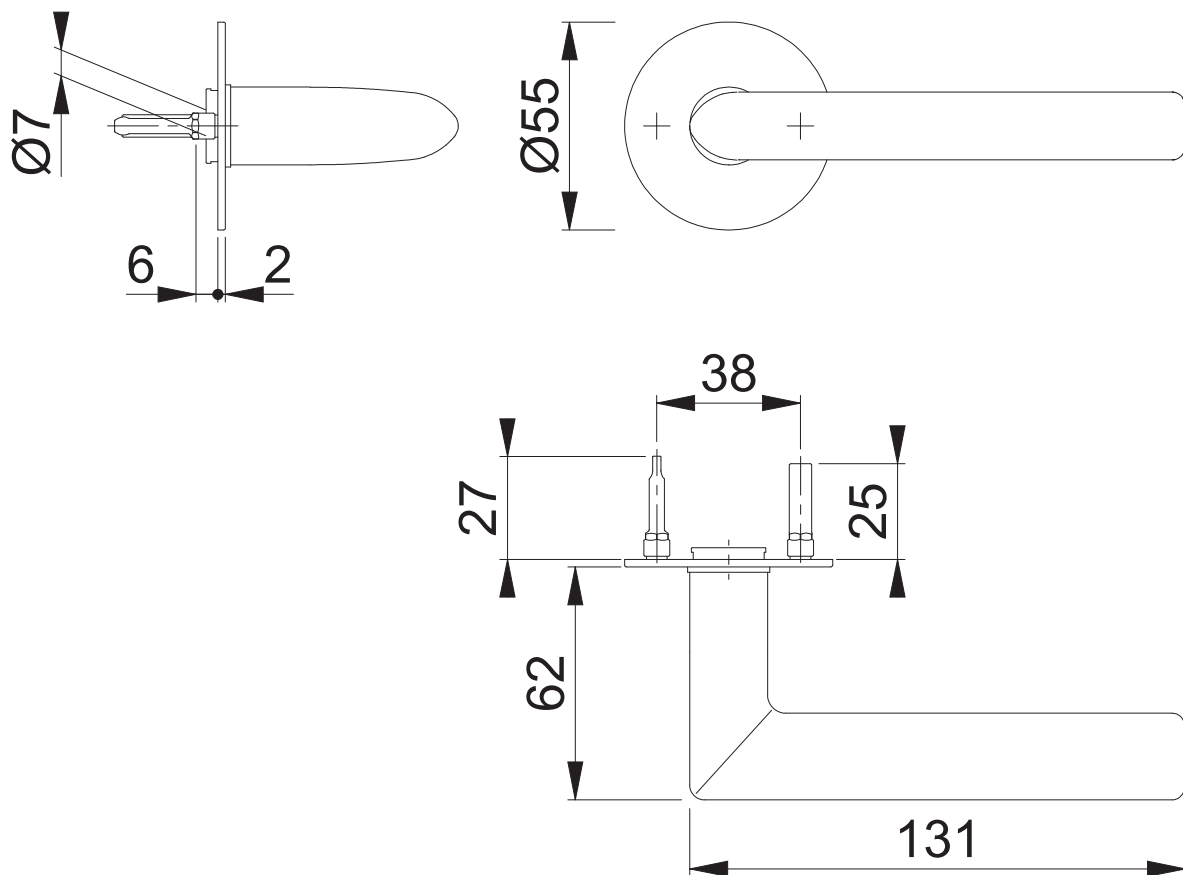


E1140Z/849N

Bearbeitet / Datum

HHH/12.03.21



Maßstab
1:2

Name
SST

Datum
11.03.2021

Zeichnungsnummer / Quelle
c0023383z000

A4 00

Artikel-Schriftfeld-CAD

E1140Z/849/849S/849S/849/1140Z SST; ESK41-1/OL28-2

HOPPE