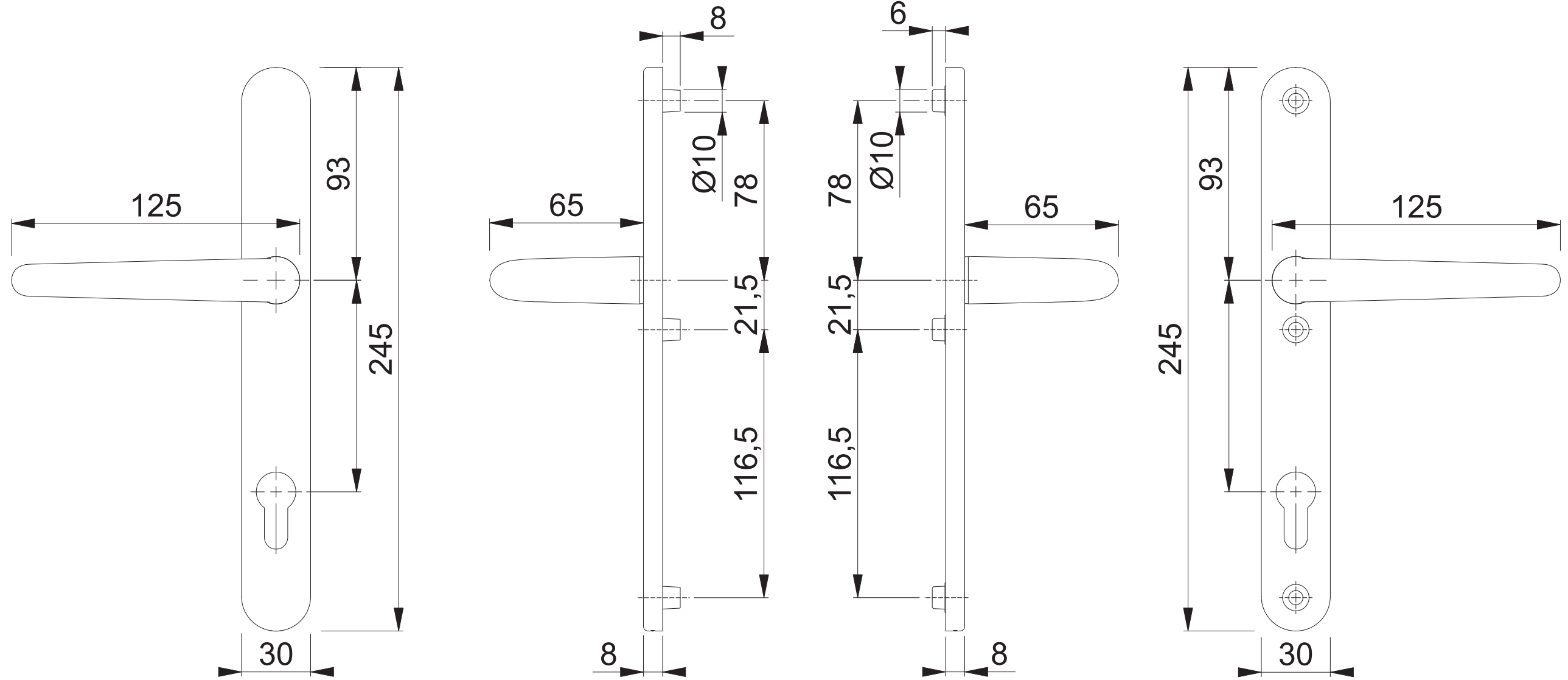


Diese Unterlagen sind Eigentum der HOPPE AG, 35260 Stadallendorf, urheber-  
 sowie wettbewerbsrechtlich geschützt. Nachdruck bzw. Vervielfältigung, Weiter-  
 gabe an Dritte und jegliche Verwertung dieser Unterlagenform sind nicht gestattet,  
 es sei denn mit vorheriger schriftlicher Zustimmung von HOPPE.

E1310Z/3346 (f/d)



These documents are the property of HOPPE AG, 35260 Stadallendorf,  
 and are both copyright and protected by law on competition. Any reproduction  
 whatsoever, the passing on to third parties or making use of this document in  
 any way are strictly forbidden, unless with prior written approval of HOPPE.

Maßstab 1:2	Name Schultheis	Datum 19.04.06	Zchngs.Nr. c0022560z000	A4 00	HOPPE	Maßstab 1:2	Name Schultheis	Datum 17.03.06	Zchngs.Nr. c0022558z000	A4 00	HOPPE
----------------	--------------------	-------------------	----------------------------	-------	-------	----------------	--------------------	-------------------	----------------------------	-------	-------

Am 16.02.07 durch D. Engel (Werbung N1) überarbeitet!