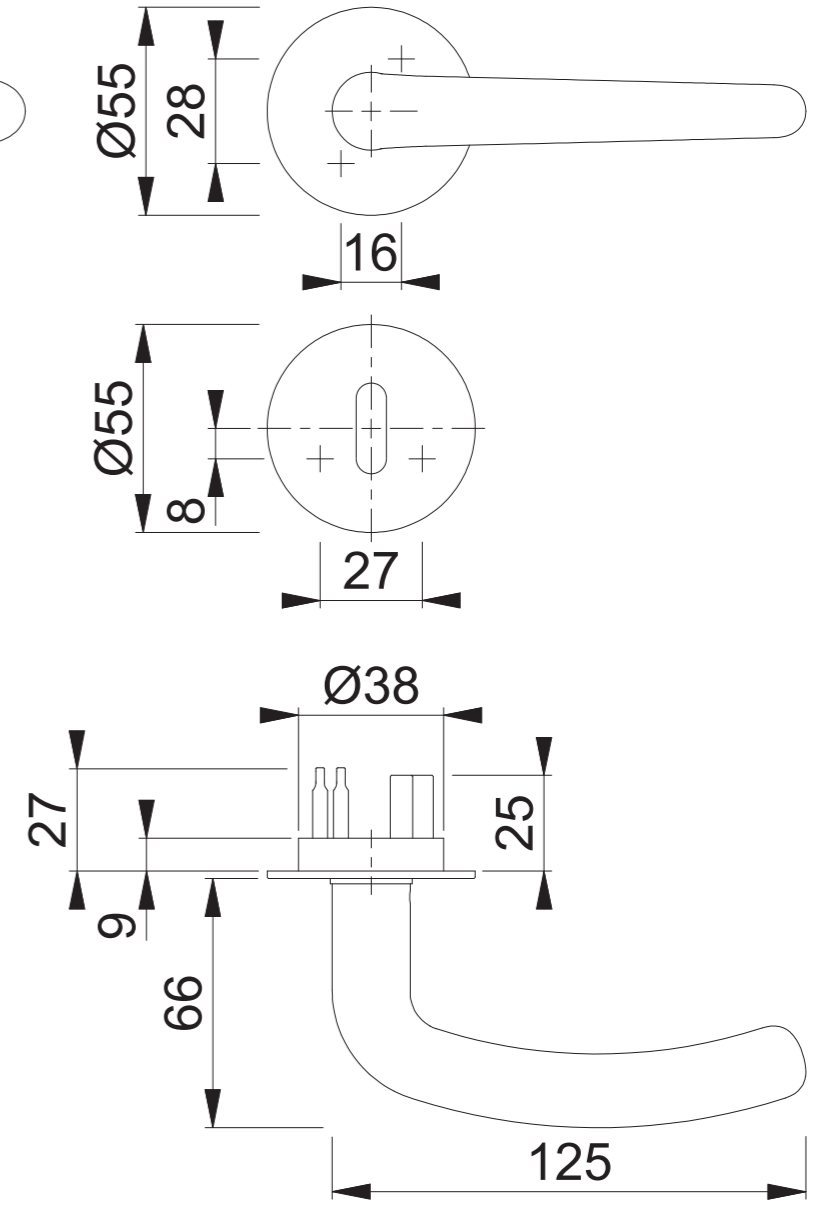
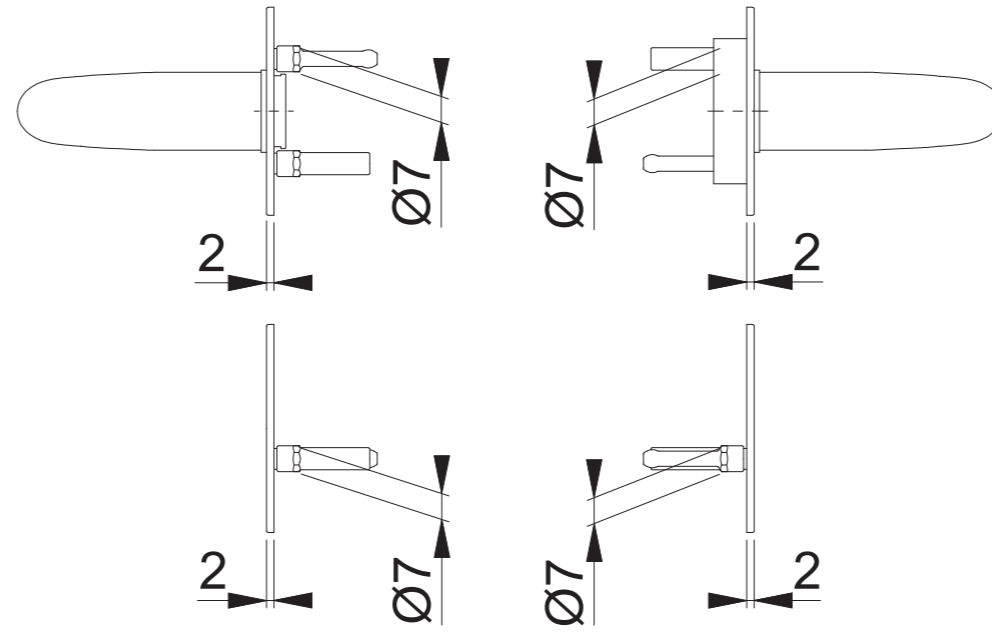
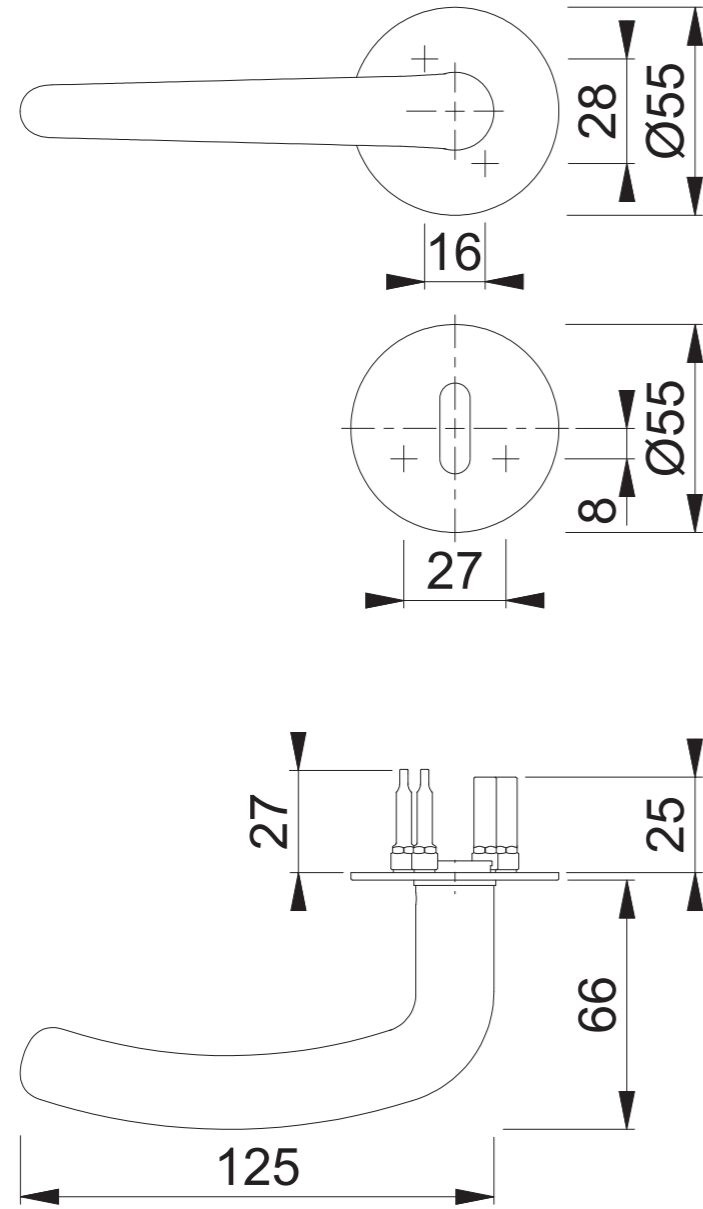


E1310Z/849FI/849FIS OB



Maßstab	Name	Datum	Zeichnungsnummer
1:2	Bauer	18.11.2015	QU=c0022017z011 A3 00