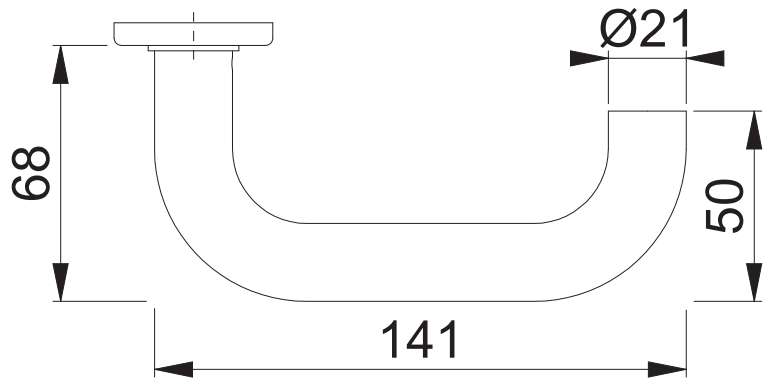
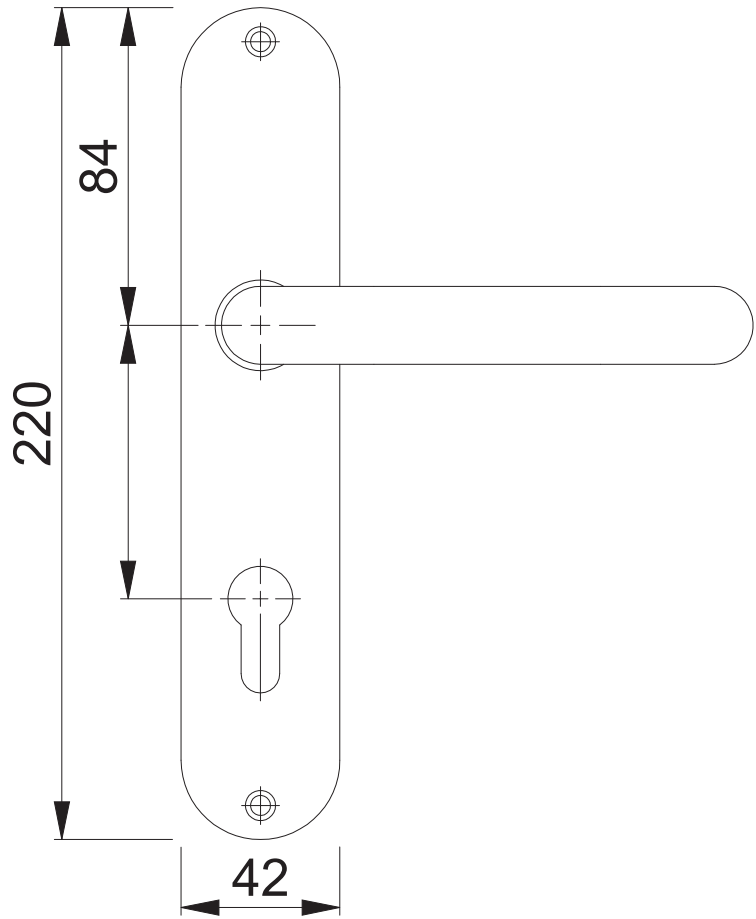
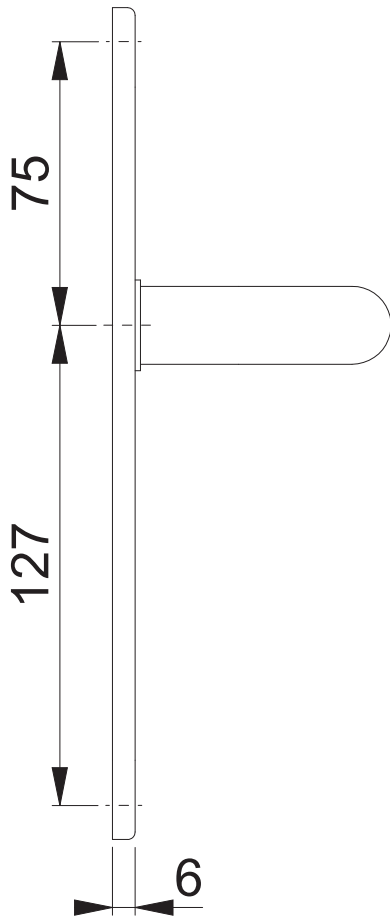


E138Z/302 PZ

Bearbeitet / Datum

HHA1/11.01.18



Maßstab 1:2	Name SST	Datum 10.01.2018	Zeichnungsnummer / Quelle c0022878z006	A3 00
----------------	-------------	---------------------	---	-------

Artikel-Schriftfeld-CAD
E138Z/302/302/138Z SST; RW-SS/OL

