

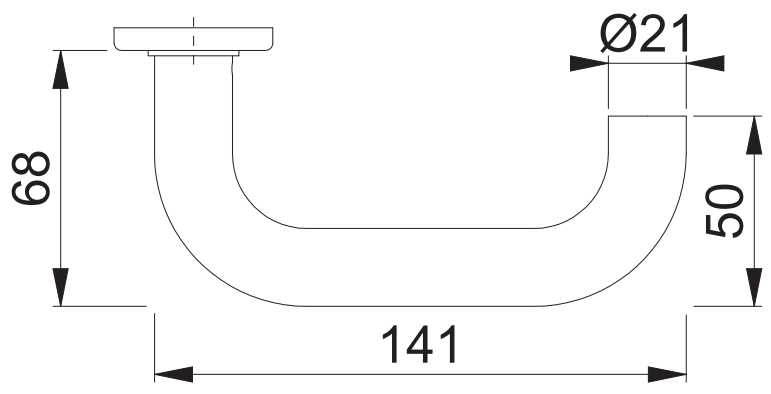
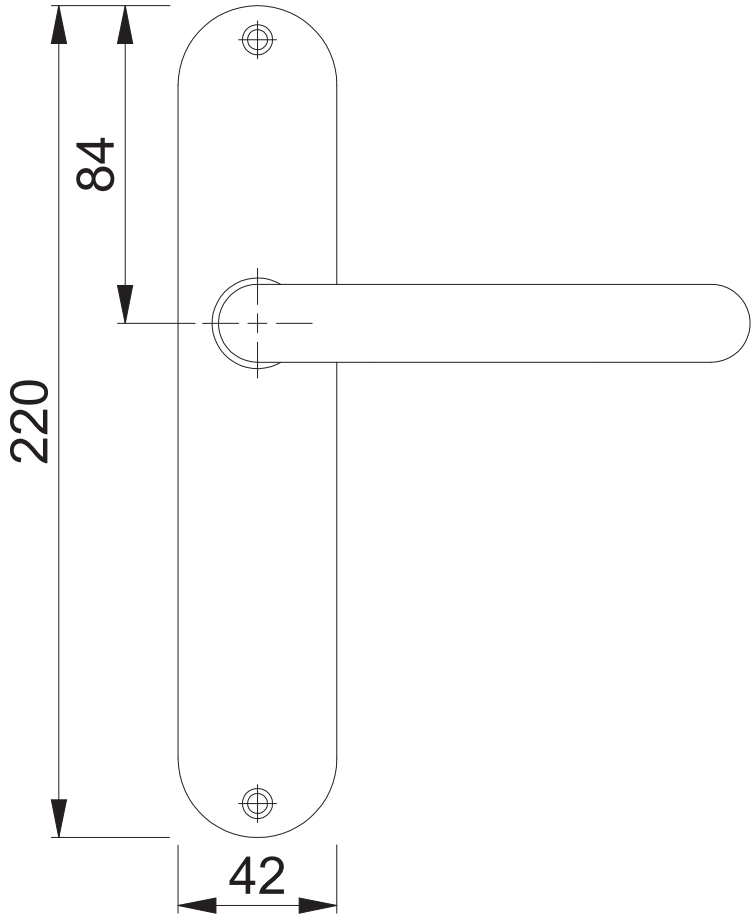
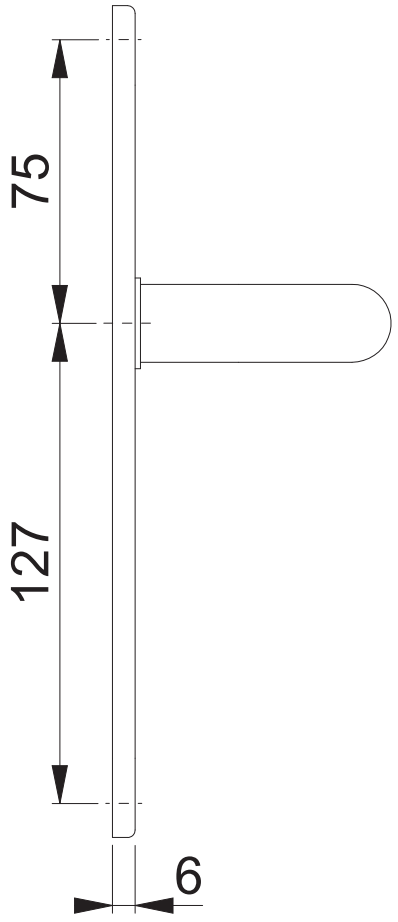
These documents are property of HOPPE AG, D-35260 Stadtlendorf and are protected by both copyright and fair trade law. Any reproduction, reprint, copying, passing on to third parties and whichever use of these documents or parts thereof is prohibited, except with prior written consent of HOPPE.

Copyright © HOPPE AG

Diese Unterlagen sind Eigentum der HOPPE AG, D-35260 Stadtlendorf und urheber- sowie wettbewerbsrechtlich geschützt. Nachbau, Nachdruck, Vervielfältigung, Weitergabe an Dritte sowie jedwede sonstige Verwertung dieser Unterlagen oder Teilen davon sind ohne vorherige schriftliche Zustimmung von HOPPE nicht gestattet.

E138Z/302 UG

Bearbeitet / Datum
HHA1/11.01.18



| | | | | |
|----------------|-------------|---------------------|---|-------|
| Maßstab 1:2 | Name SST | Datum 10.01.2018 | Zeichnungsnummer / Quelle c0022878z006 | A3 00 |
|----------------|-------------|---------------------|---|-------|

Artikel-Schriftfeld-CAD
E138Z/302/302/138Z SST; RW-SS/OL

