

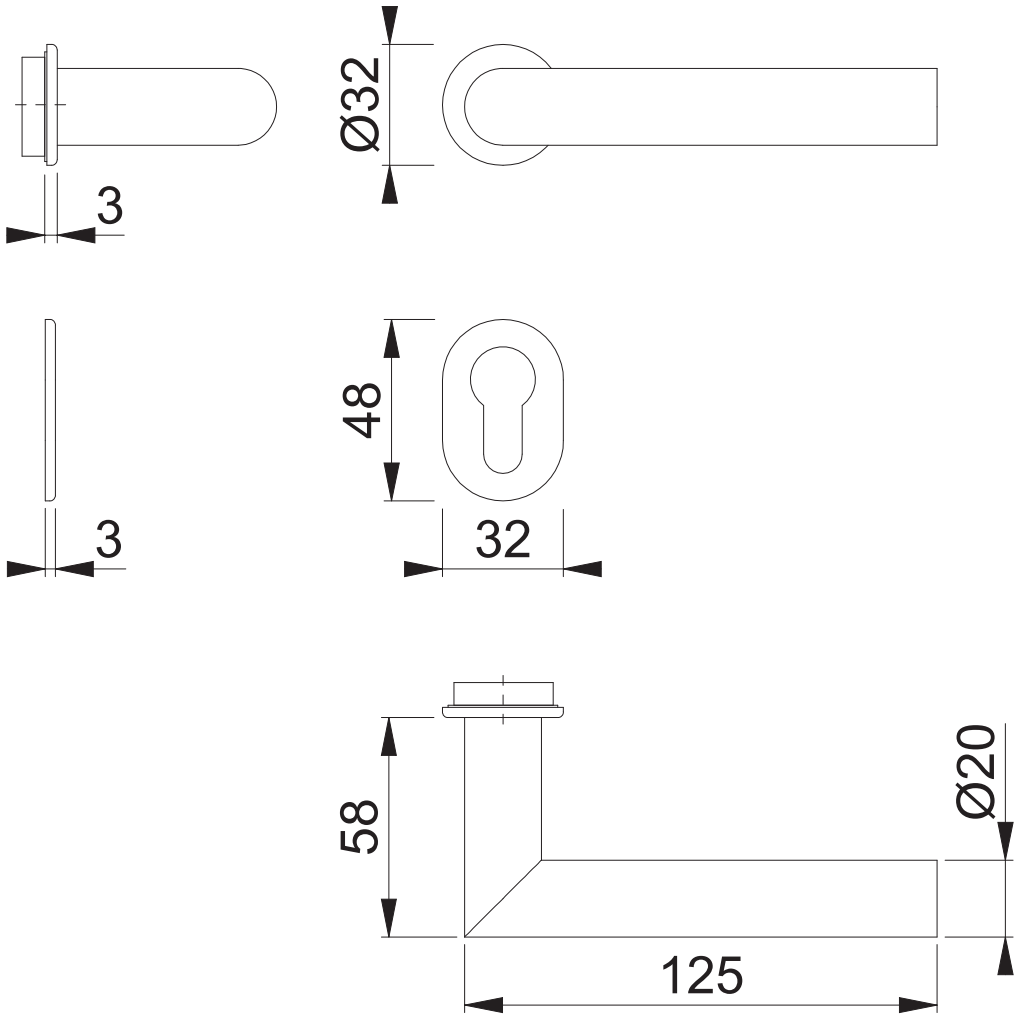
These documents are property of HOPPE AG, D-35260 Stactallendorf and are protected by both copyright and fair trade law. Any reproduction, reprint, copying, passing on to third parties and whichever use of these documents or parts thereof is prohibited, except with prior written consent of HOPPE.

Diese Unterlagen sind Eigentum der HOPPE AG, D-35260 Stactallendorf und urheber- sowie wettbewerbsrechtlich geschützt. Nachbau, Nachdruck, Vervielfältigung, Weitergabe an Dritte sowie jedwede sonstige Verwertung dieser Unterlagen oder Teilen davon sind ohne vorherige schriftliche Zustimmung von HOPPE nicht gestattet.

Copyright © HOPPE AG

E1400Z/868P/869PS-SK PZ

Bearbeitet / Datum
HHA/26.10.18



Maßstab 1:2	Name SST	Datum 18.10.2018	Zeichnungsnummer / Quelle c0023342z000	A4 00
----------------	-------------	---------------------	---	-------

Artikel-Schriftfeld-CAD
E1400Z/868P/869PS-SK/869PS-SK/868P/1400Z EXSK810/EXOL810; SST

