

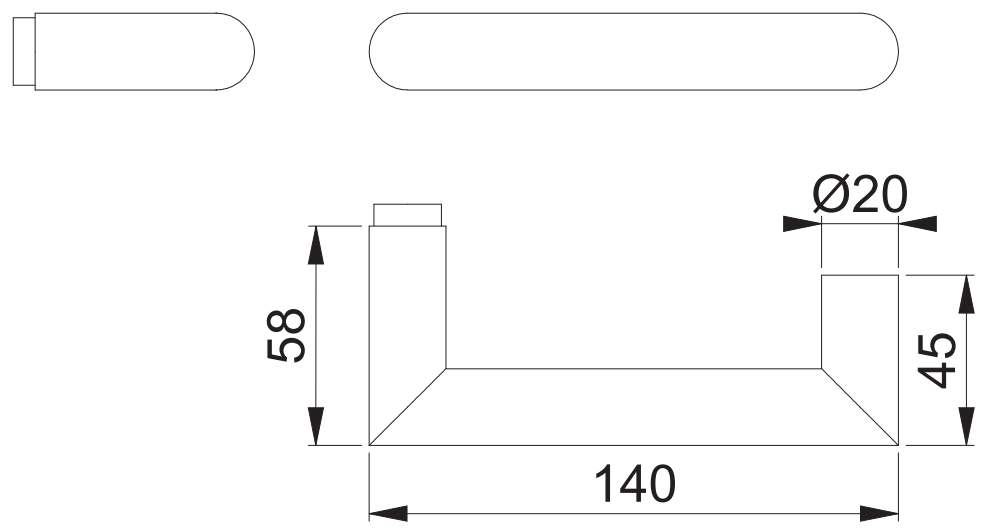
Diese Unterlagen sind Eigentum der HOPPE AG, D-35260 Stadtlendorf und urheber- sowie wettbewerbsrechtlich geschützt. Nachbau, Nachdruck, Vervielfältigung, Weitergabe an Dritte sowie jedwede sonstige Verwertung dieser Unterlagen oder Teilen davon sind ohne vorherige schriftliche Zustimmung von HOPPE nicht gestattet.

Copyright © HOPPE AG

These documents are property of HOPPE AG, D-35260 Stadtlendorf and are protected by both copyright and fair trade law. Any reproduction, reprint, copying, passing on to third parties and whichever use of these documents or parts thereof is prohibited, except with prior written consent of HOPPE.

E1401Z (LO)

Bearbeitet / Datum
HHA1/14.12.16



Maßstab 1:2	Name ASC5	Datum 12.09.2016	Zeichnungsnummer / Quelle c1012115g011	A4 00
----------------	--------------	---------------------	---	-------

Artikel-Schriftfeld-CAD
Lochteil E1401Z

