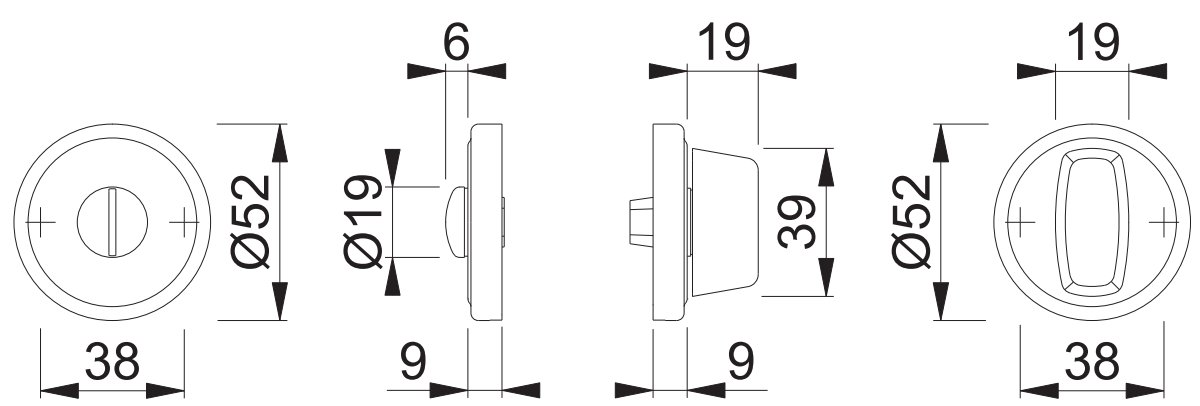


Diese Unterlagen sind Eigentum der HOPPE AG, 35260 Stadtlendorf, urheber-  
 sowie wettbewerbsrechtlich geschützt. Nachdruck bzw. Vervielfältigung, Weiter-  
 gabe an Dritte und jedwede Verwertung dieser Unterlagenform sind nicht gestattet,  
 es sei denn mit vorheriger schriftlicher Zustimmung von HOPPE.

04 | 05

# E15KS SK/15KS OL



Maßstab 1:2	Name Scholz	Datum 21.04.05	Zchngs.Nr: c0022471z000	A4 00	HOPPE®
----------------	----------------	-------------------	----------------------------	-------	--------