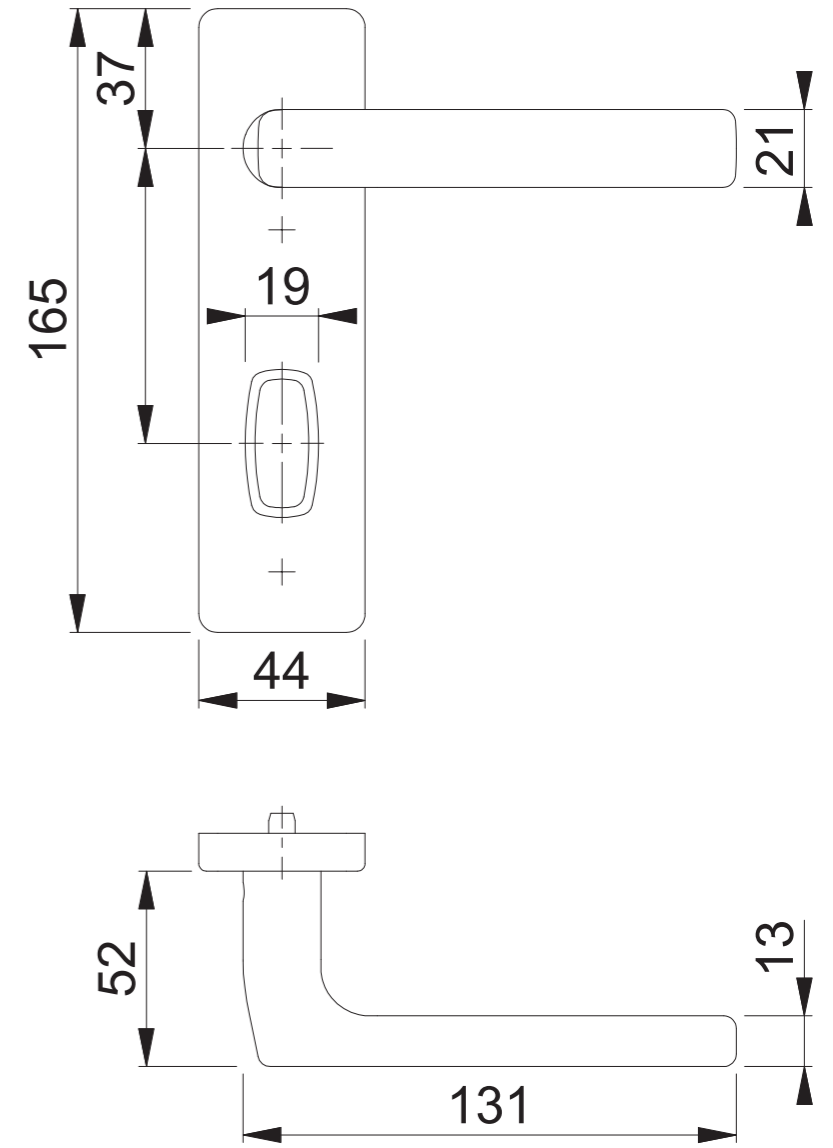
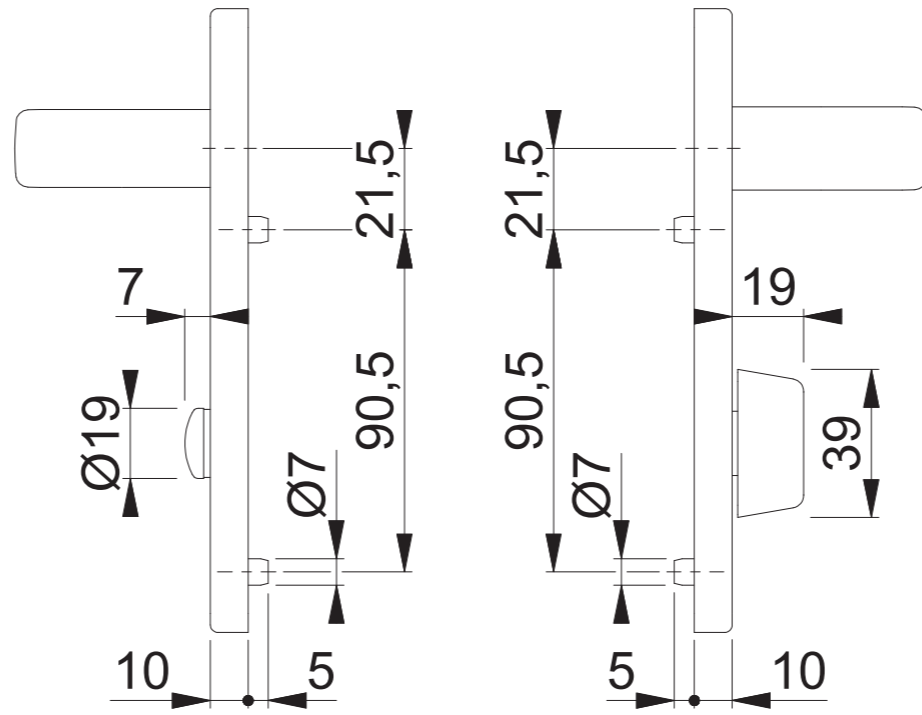
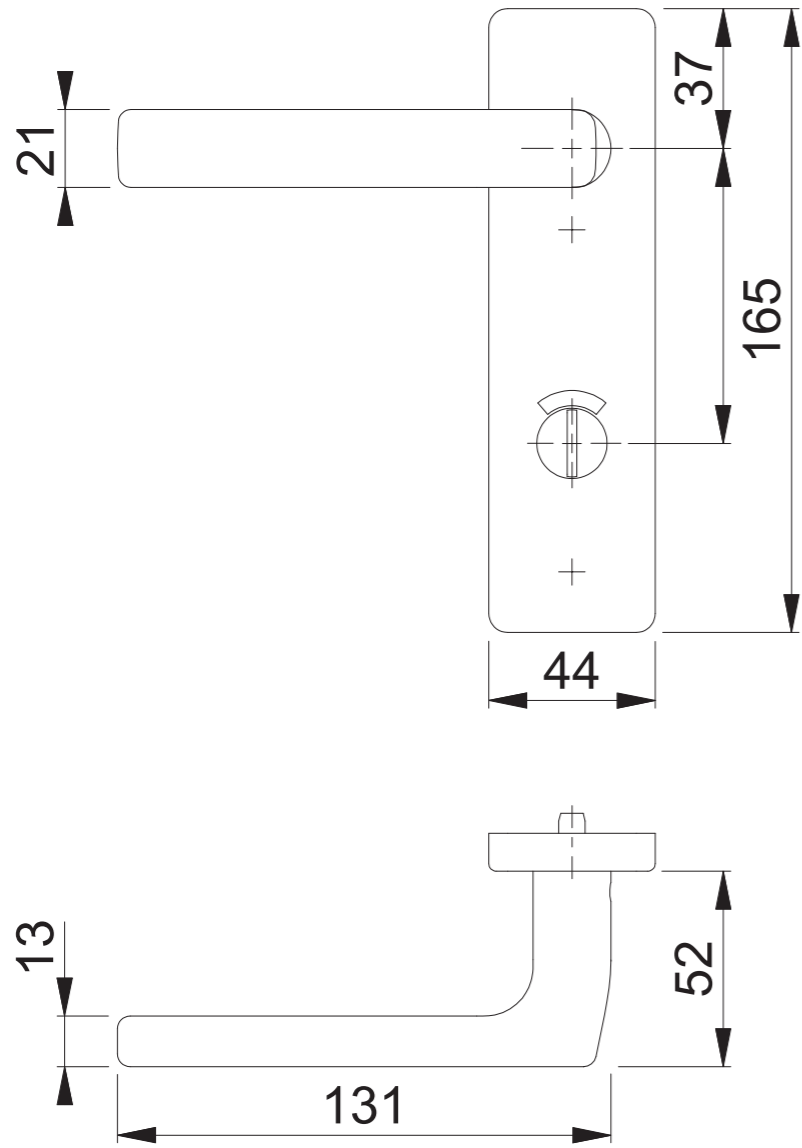


E1643/202KH RWSK/OL (E1643Z, RWKSK27/EOL28-3)



Maßstab 1:2	Name Scholz	Datum 12.11.2014	Zeichnungsnummer c0023138z000	A300	HOPPE®
----------------	----------------	---------------------	----------------------------------	------	--------