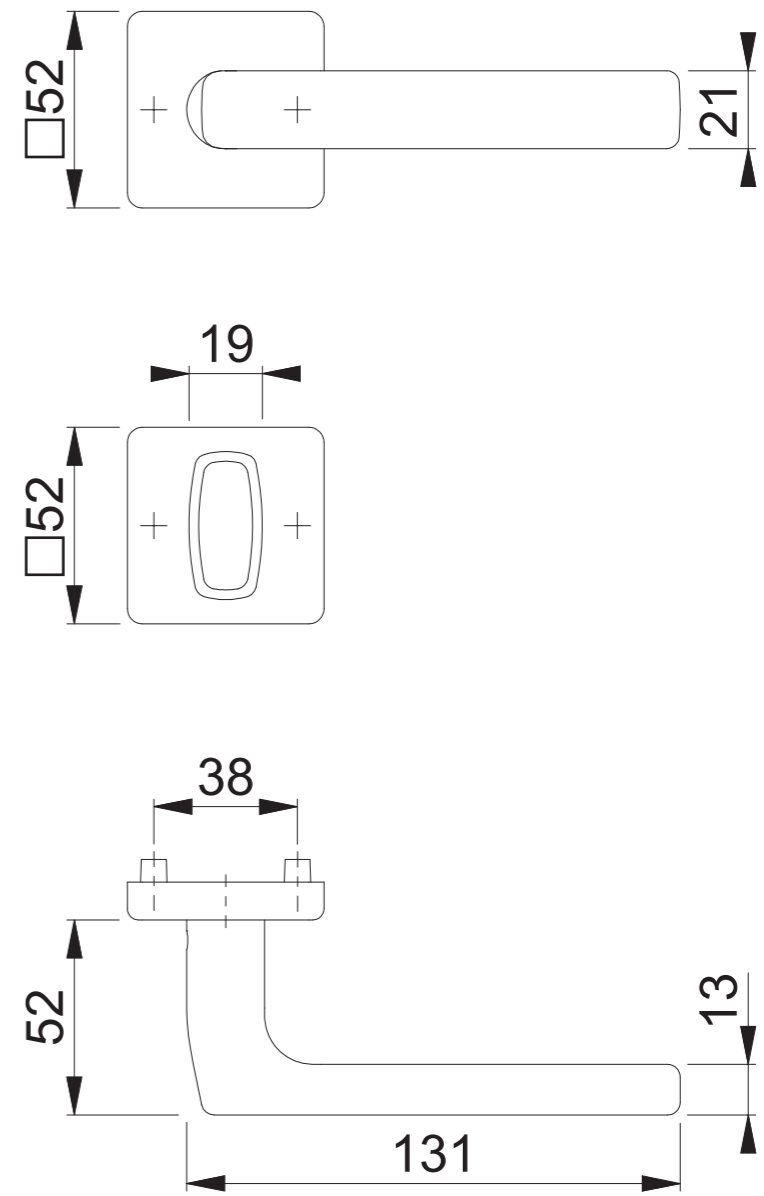
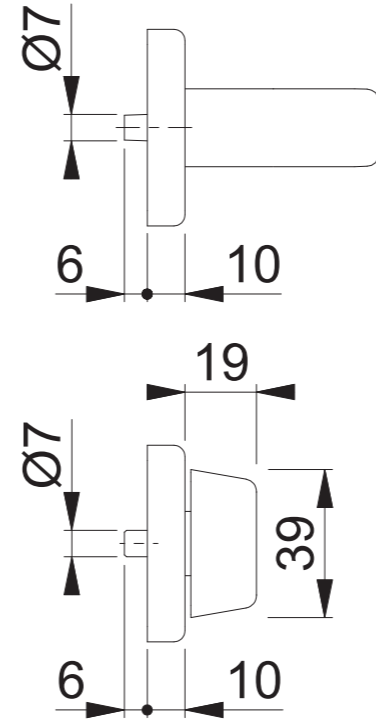
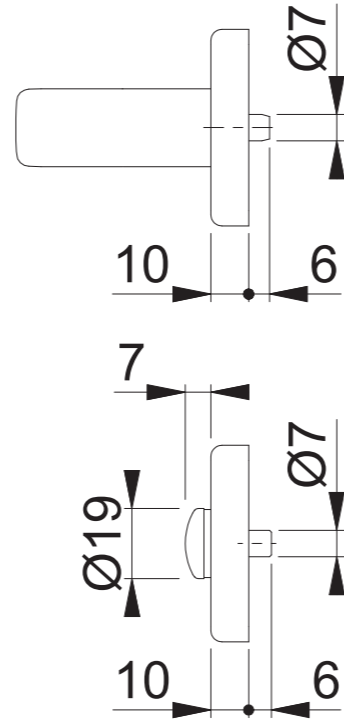
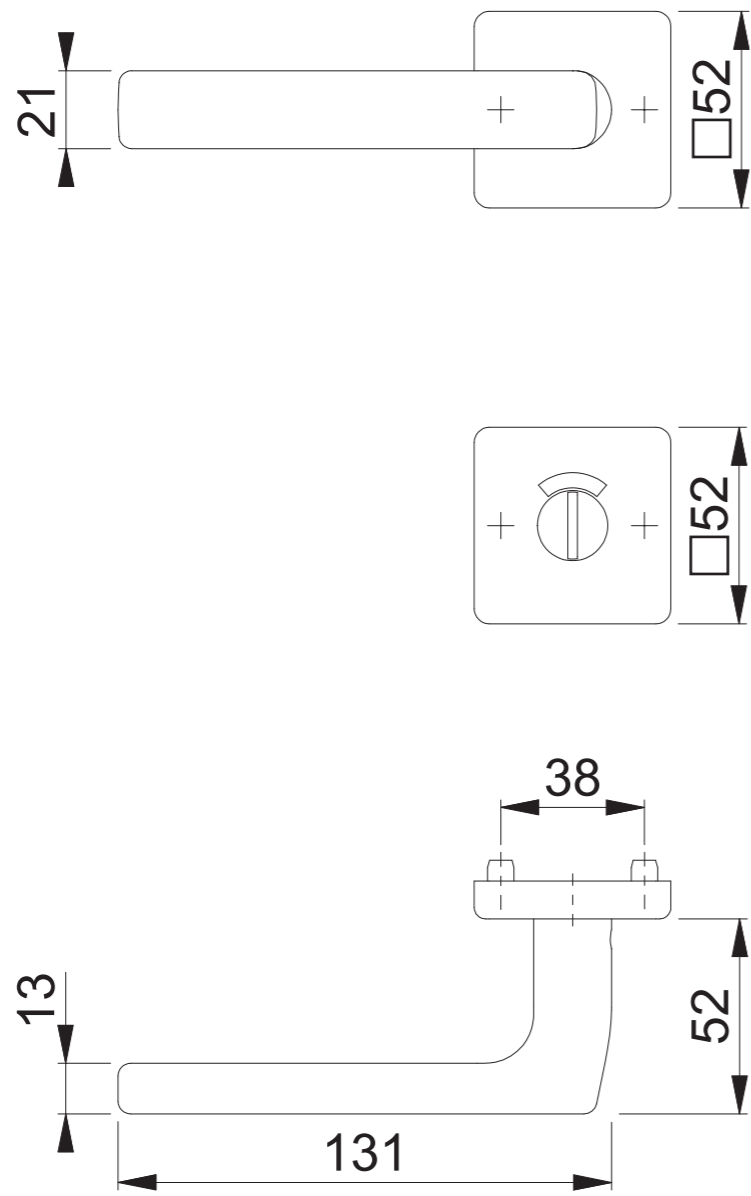


E1643/52/52KVS RWSK/OL (E1643Z, RWKSK27/EOL28-3)



Maßstab 1:2	Name Scholz	Datum 06.11.2014	Zeichnungsnummer c0023133z000	A300	HOPPE
----------------	----------------	---------------------	----------------------------------	------	--------------