

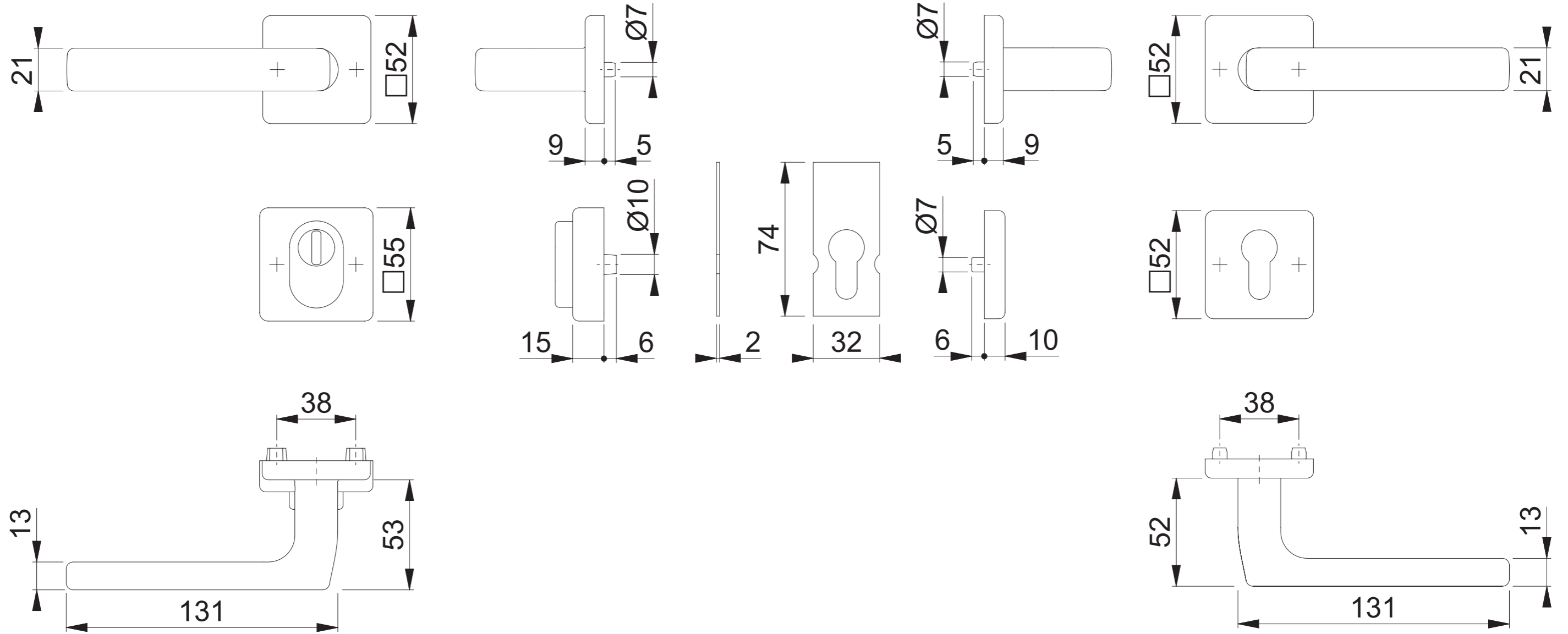
E1643Z/52/52NSB-ZA/52S PZ ES1/SK2

Bearbeitet / Datum
HHA/30.09.20

Diese Unterlagen sind Eigentum der HOPPE AG, D-35260 Stadtlendorf und urheber- sowie wettbewerbsrechtlich geschützt. Nachbau, Nachdruck, Vervielfältigung, Weitergabe an Dritte sowie jedwede sonstige Verwertung dieser Unterlagen oder Teilen davon sind ohne vorherige schriftliche Zustimmung von HOPPE nicht gestattet.

Copyright © HOPPE AG

These documents are property of HOPPE AG, D-35260 Stadtlendorf and are protected by both copyright and fair trade law. Any reproduction, reprint, copying, passing on to third parties and whichever use of these documents or parts thereof is prohibited, except with prior written consent of HOPPE.



Maßstab 1:2	Name ASC5	Datum 11.07.2019	Zeichnungsnummer / Quelle c0022859z000	A3 00
----------------	--------------	---------------------	---	-------



Maßstab 1:2	Name KSC3	Datum 06.02.2012	Zeichnungsnummer / Quelle c0022782z000	A3 00
----------------	--------------	---------------------	---	-------

Artikel-Schriftfeld-CAD
(E)52NSB-ZA/52S PZ ES1



Artikel-Schriftfeld-CAD
E1643Z/52/52KVS/52KVS/52/1643Z RWKSK27/EOL28