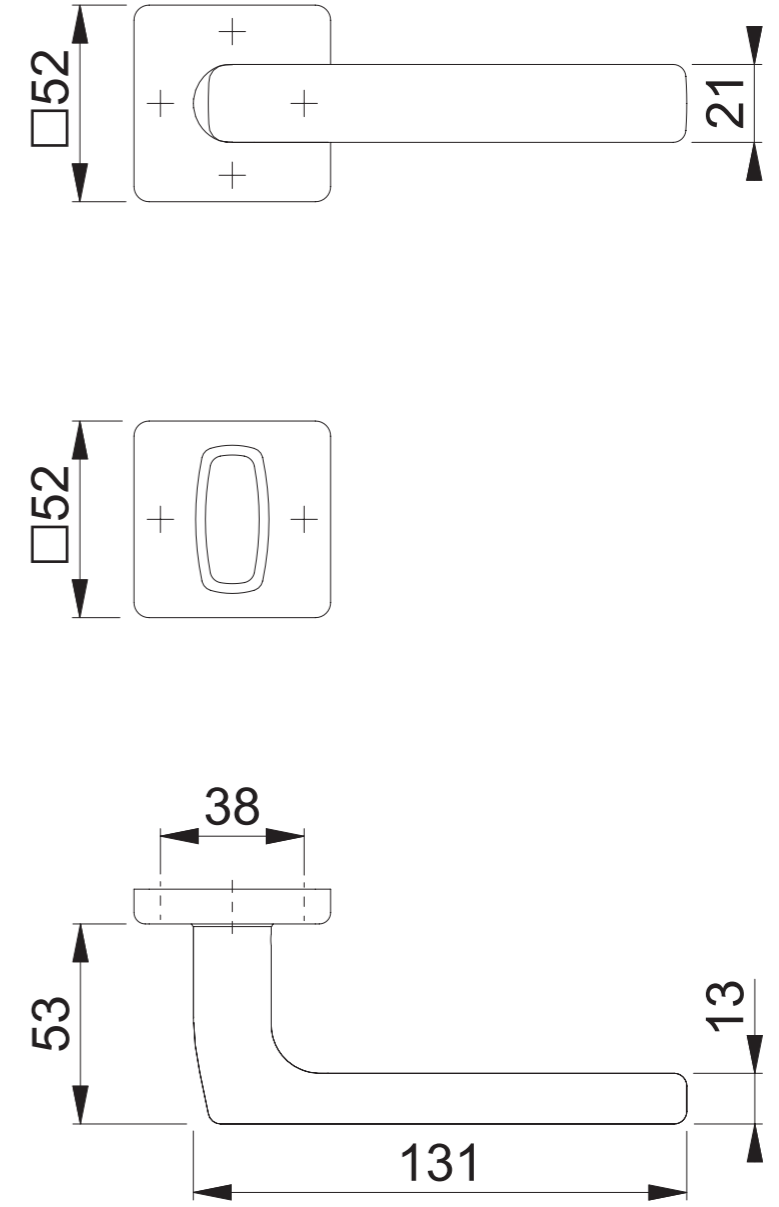
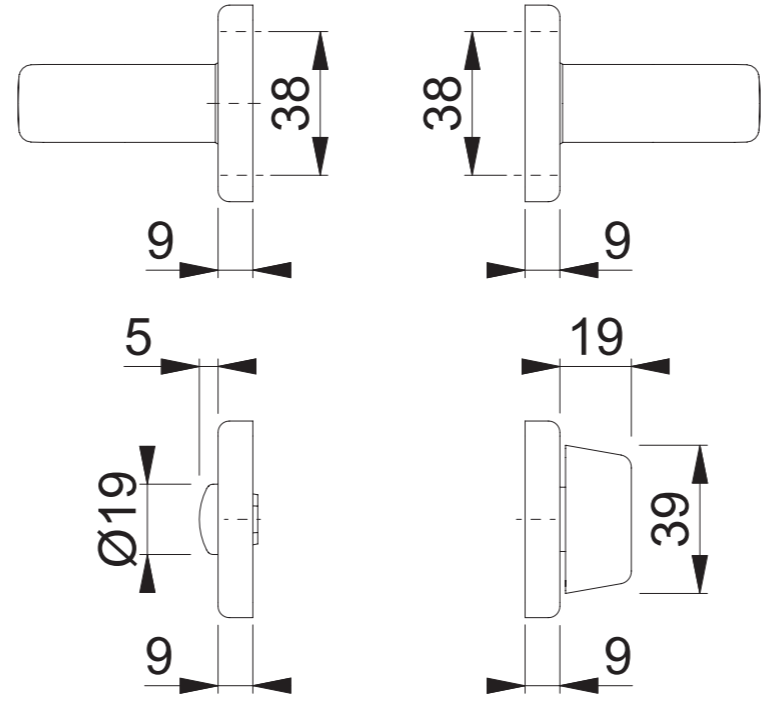
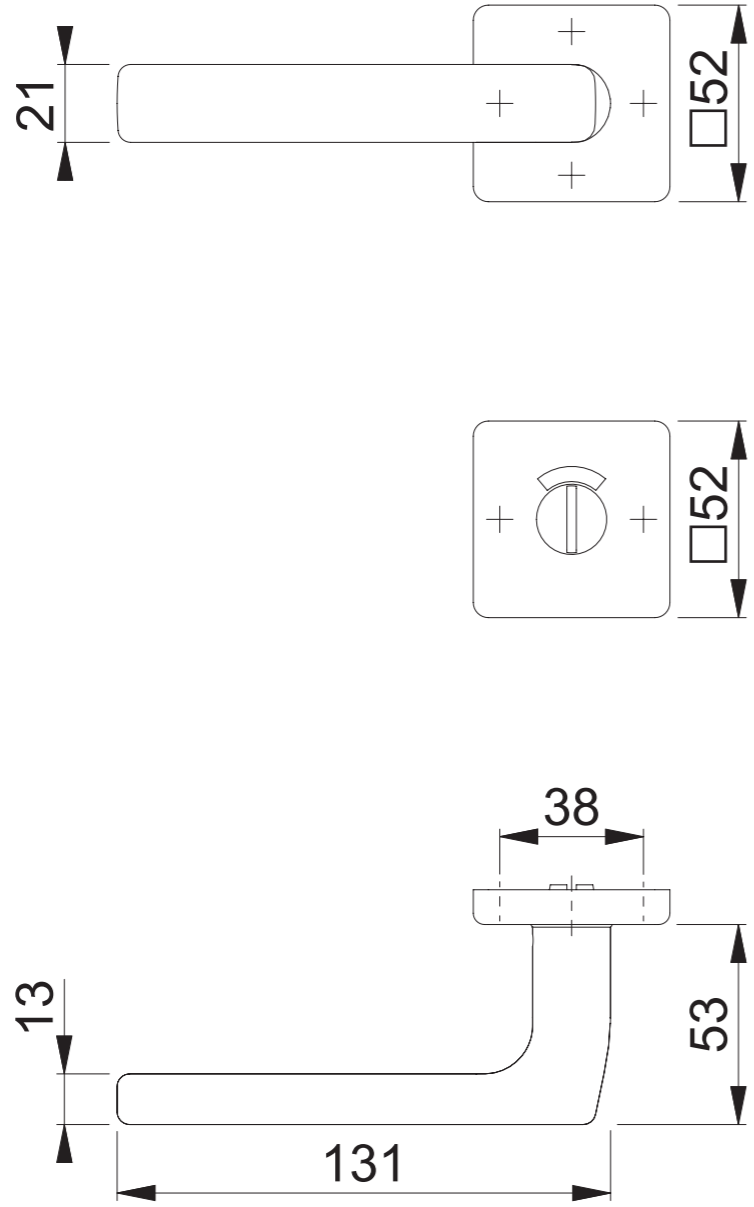


# E1643Z/52K/52KS RWSK/OL (RWKSK27/EOL28)



Maßstab 1:2	Name Schultheis	Datum 28.08.2012	Zeichnungsnummer c0022890z000	A300	HOPPE®
----------------	--------------------	---------------------	----------------------------------	------	--------