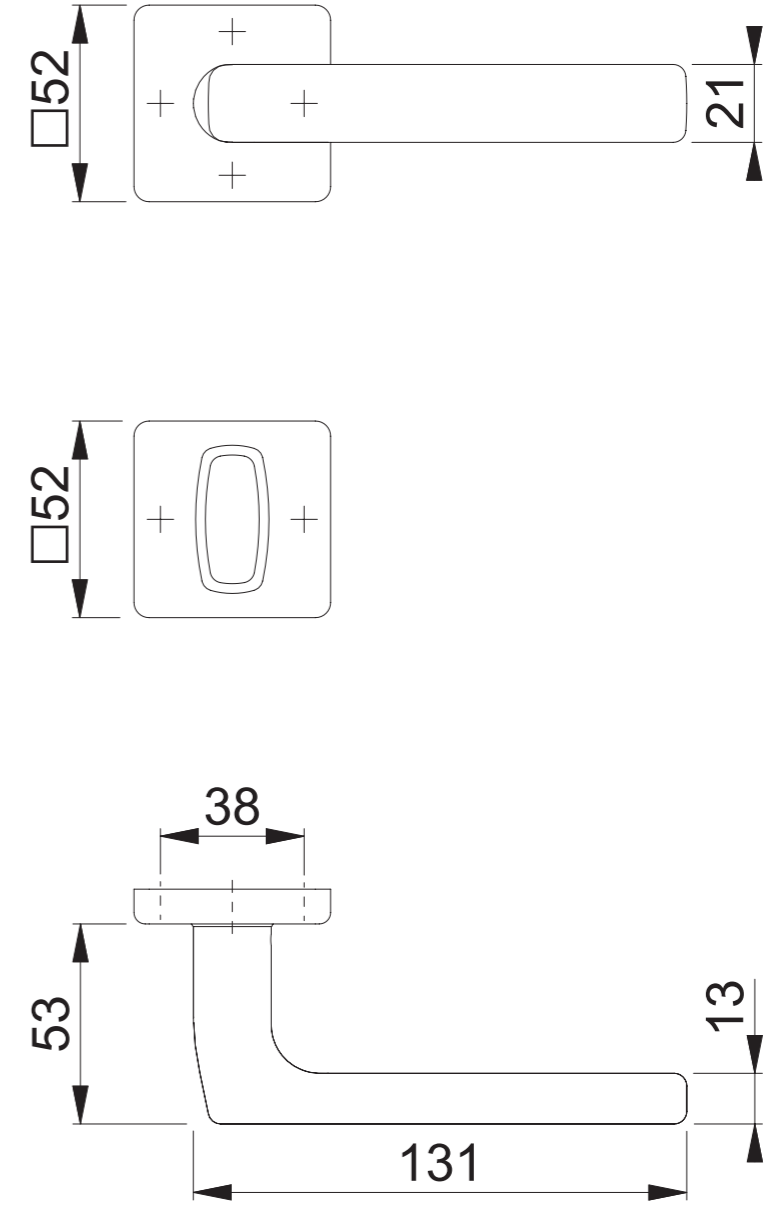
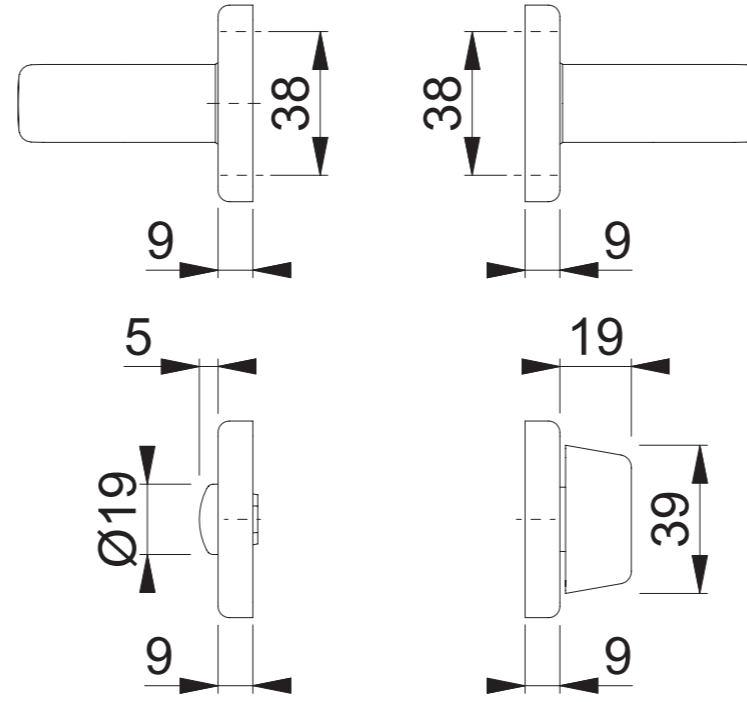
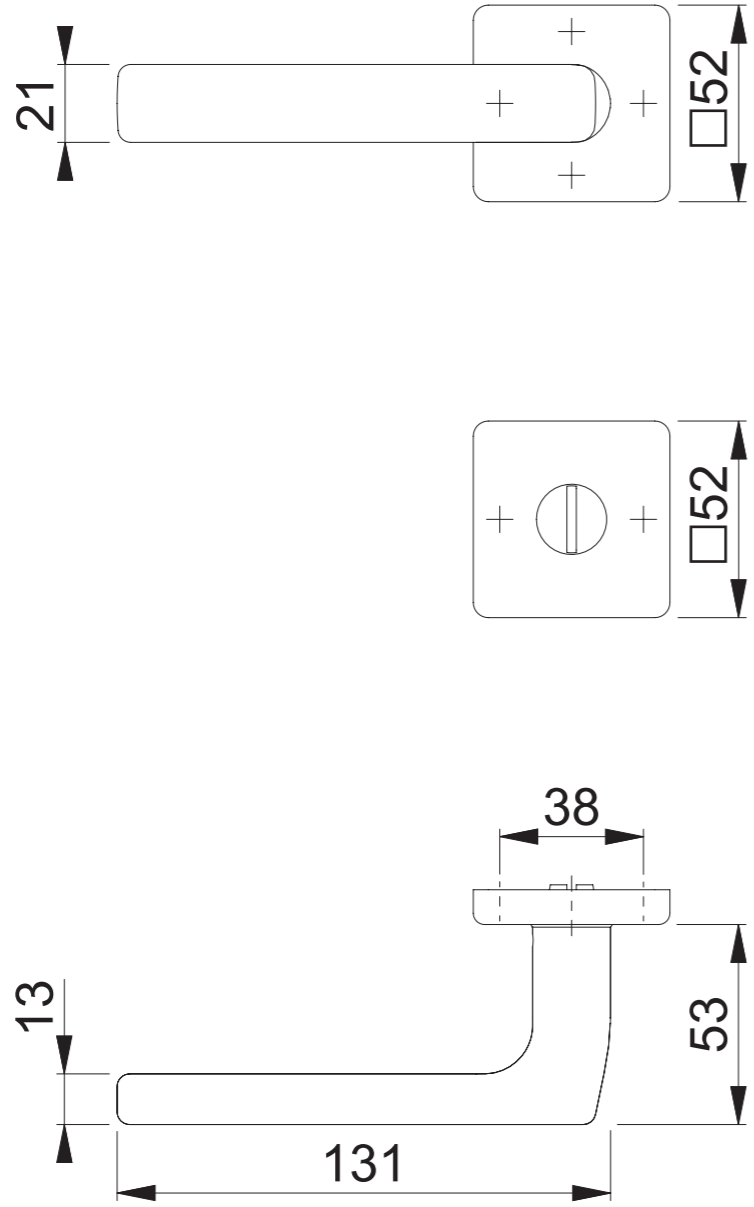


E1643Z/52K/52KS SK/OL (KSK27/EOL28)



Maßstab 1:2	Name Schultheis	Datum 28.08.2012	Zeichnungsnummer QU=c0022890z000 A300	HOPPE®
----------------	--------------------	---------------------	--	--------