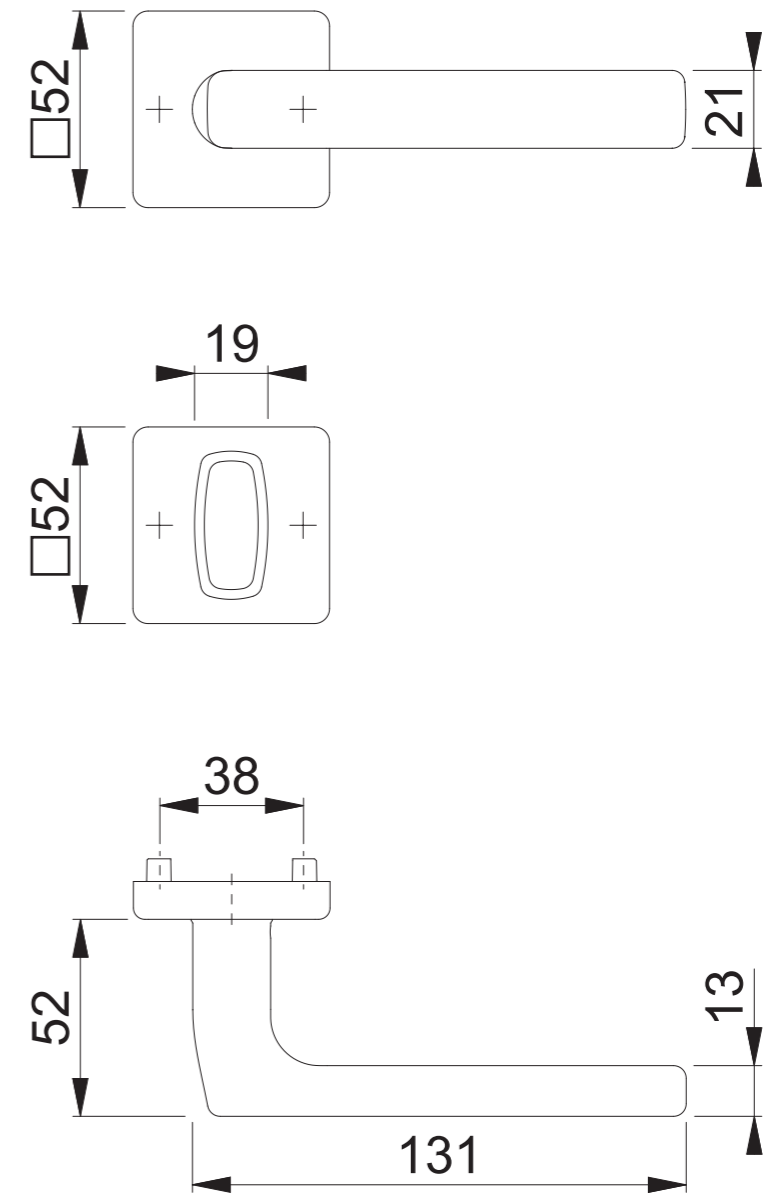
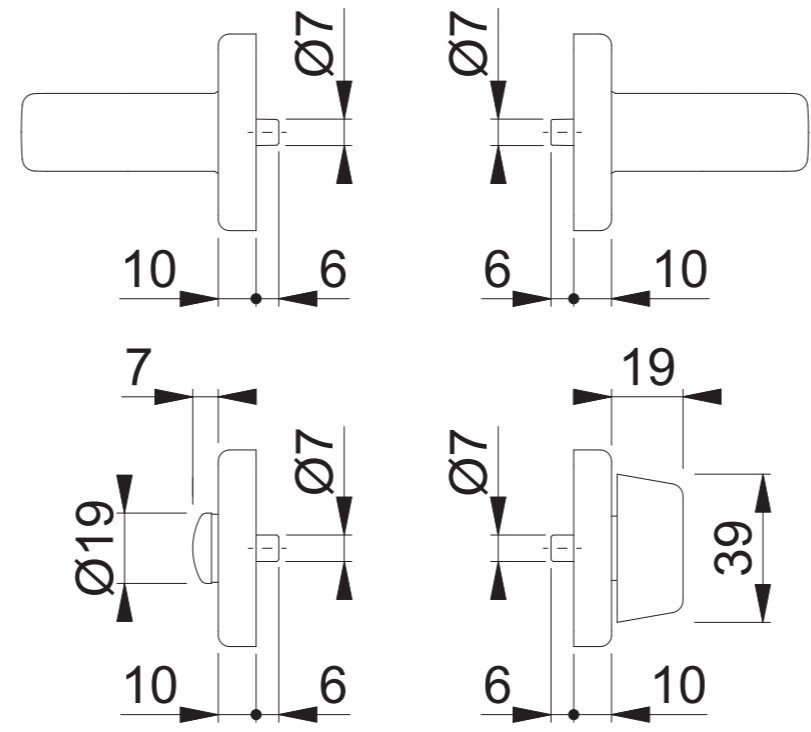
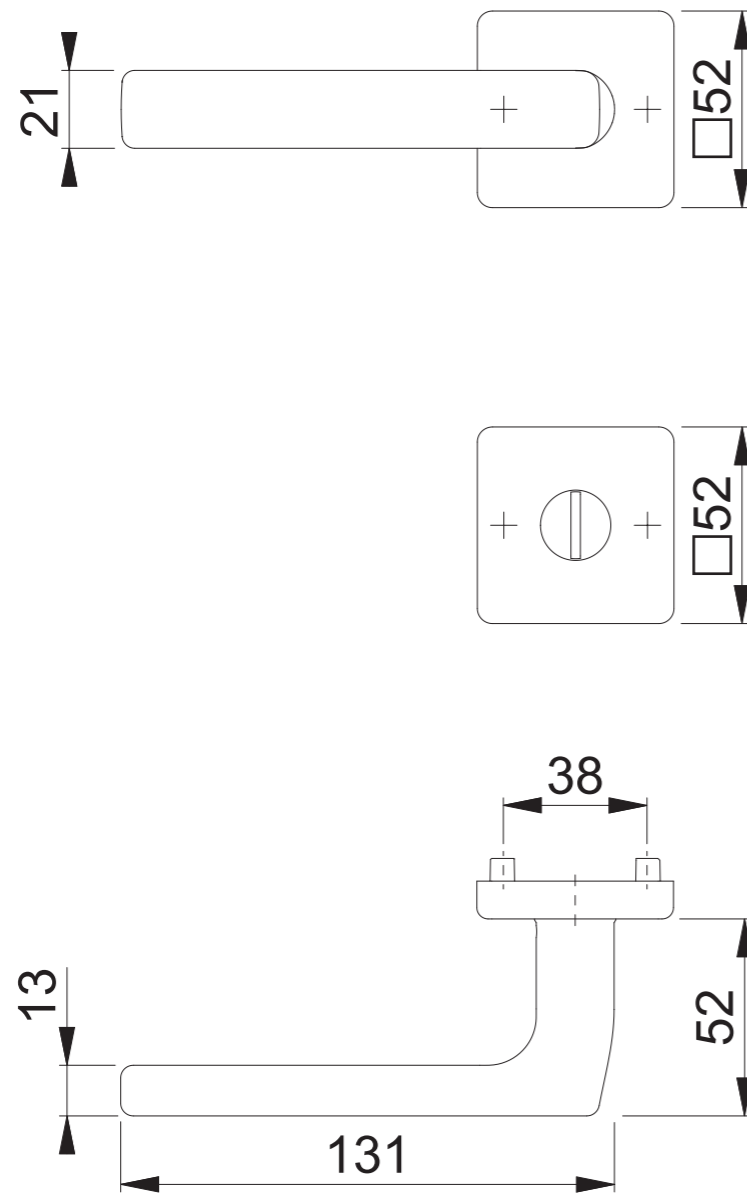


E1643Z/52KV/52KVS SK/OL (KSK27/EOL28)



Maßstab 1:2	Name Scholz	Datum 11.07.2012	Zeichnungsnummer c0022859z000	A300	HOPPE
----------------	----------------	---------------------	----------------------------------	------	--------------