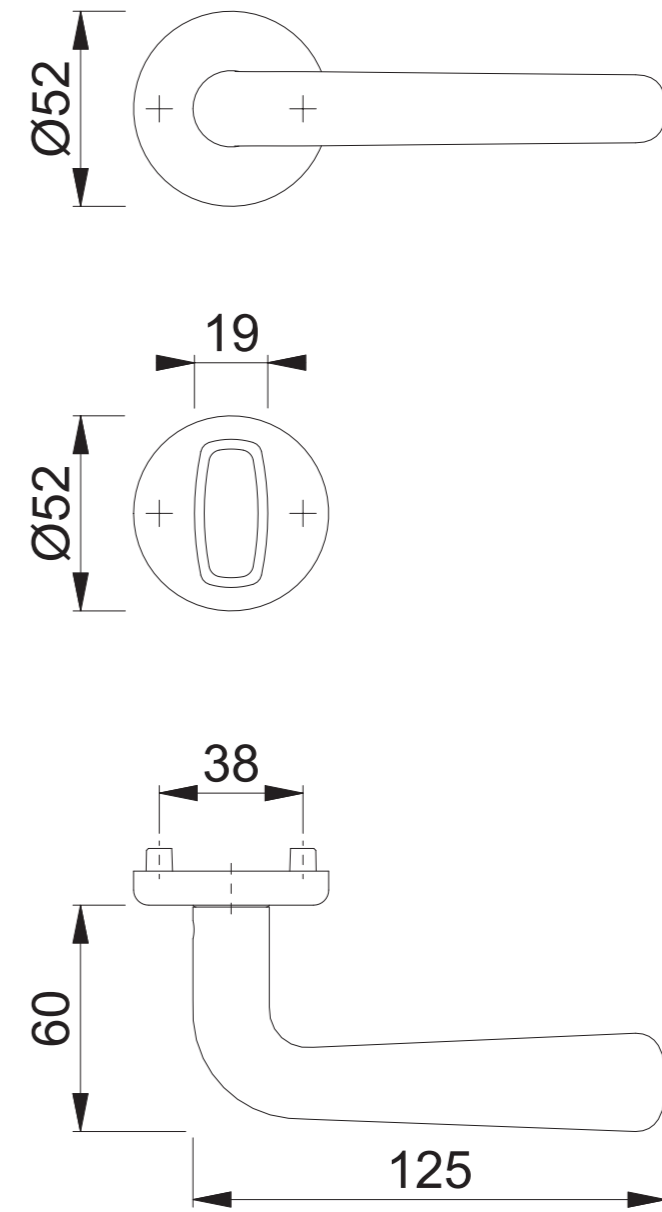
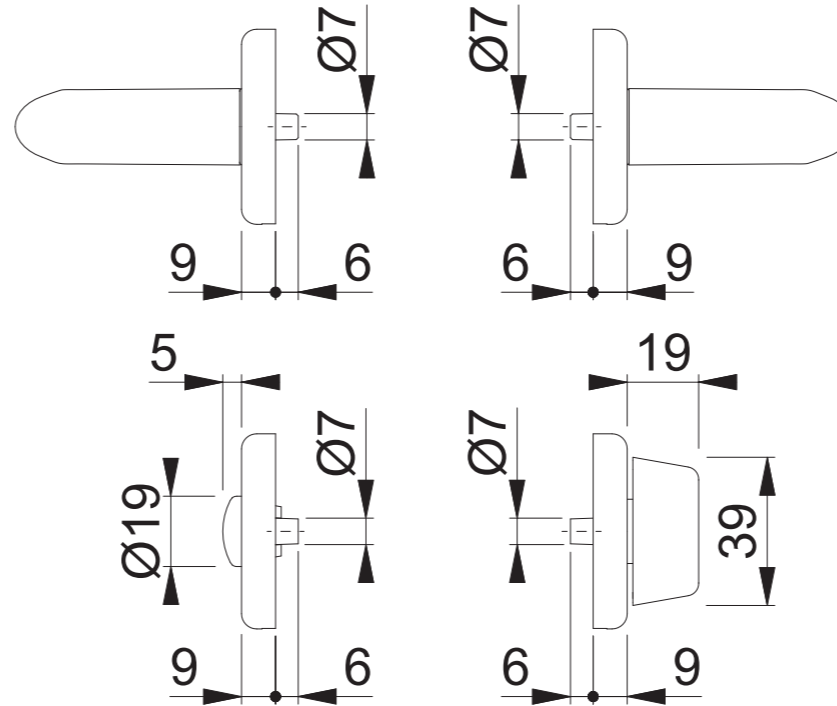
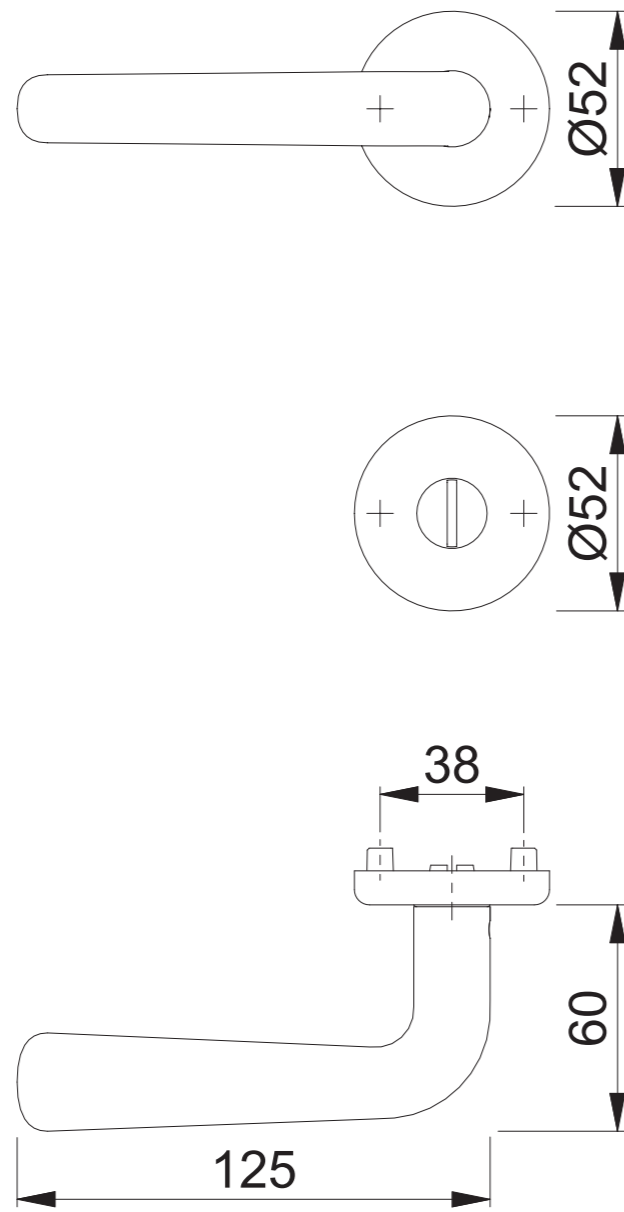


E1730Z/17KV/17KVS SK/OL (KSK27/EOL28)



Maßstab 1:2	Name Bauer	Datum 08.08.2012	Zeichnungsnummer c0022882z003	A300
----------------	---------------	---------------------	----------------------------------	------

