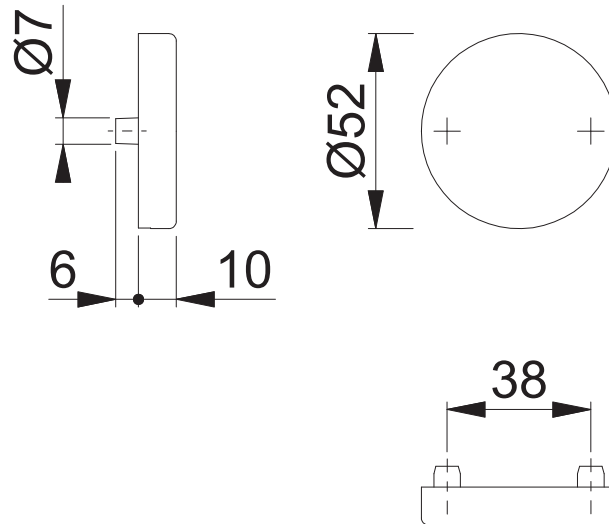


# E42HKVS blind



Maßstab	Name	Datum	Zeichnungsnummer / Quelle	
1:2	ASC5	23.10.2014	c0023126z000	A3 00

Artikel-Schriftfeld-CAD  
E138/42H/42HKVS RWSK/OL (RWKSK27/EOL28-3, E138Z)