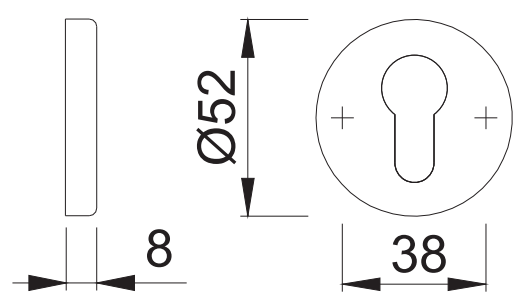


Diese Unterlagen sind Eigentum der HOPPE AG, 35360 Stadtlendorf, Urheber-
sowie wettbewerbsrechtlich geschützt. Nachdruck bzw. Vervielfältigung, Weiter-
gabe an Dritte und jedwede Verwertung dieser Unterlagenform sind nicht gestattet,
es sei denn mit vorheriger schriftlicher Zustimmung von HOPPE.

E42KS



| | | | | |
|----------------|------------------|-------------------|------------|-----------------------------------------------------------------------------------------------------------------|
| Maßstab 1:2 | Name Karim R. | Datum 09.09.04 | Zchngs.Nr: | HOPPE [®]  |
|----------------|------------------|-------------------|------------|-----------------------------------------------------------------------------------------------------------------|