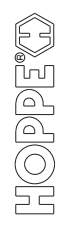
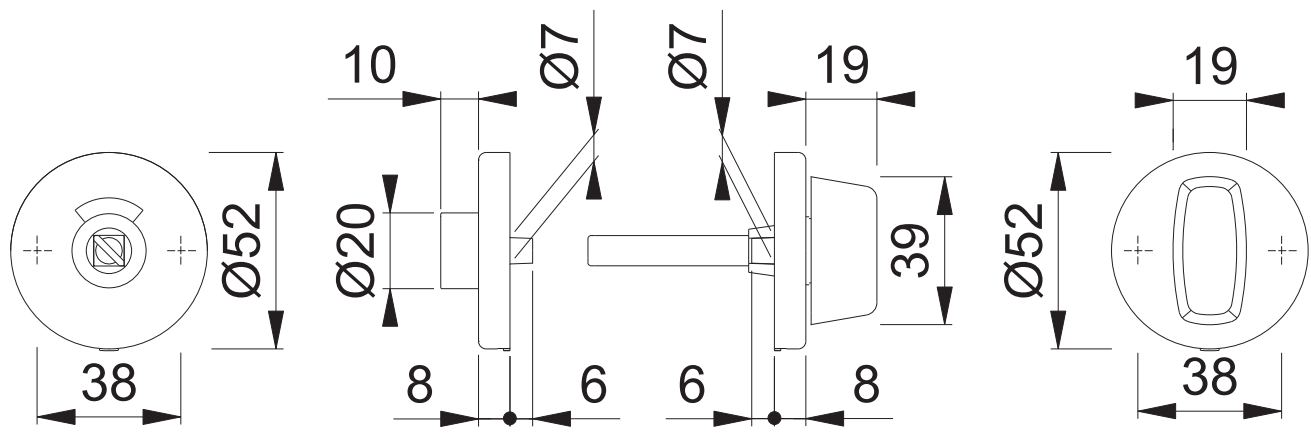


Diese Unterlagen sind Eigentum der HOPPE AG, 35260 Stadellendorf, Urheber-  
 sowie wettbewerbsrechtlich geschützt. Nachdruck bzw. Vervielfältigung, Weiter-  
 gabe an Dritte und jedwede Verwertung dieser Unterlagenform sind nicht gestattet,  
 es sei denn mit vorheriger schriftlicher Zustimmung von HOPPE.

# E42KVS RW-DR/42KVS OL



Maßstab 1:2	Name Scholz	Datum 23.02.05	Zchngs.Nr: c0022445z000	A4 01	HOPPE®
----------------	----------------	-------------------	----------------------------	-------	--------

Am 07.07.05 durch H. Harf (Werbung N1) überarbeitet!