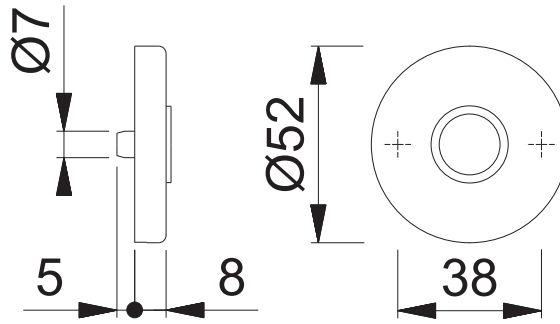


Diese Unterlagen sind Eigentum der HOPPE AG, 35260 Stadtlendorf, urheber-  
sowie wettbewerbsrechtlich geschützt. Nachdruck bzw. Vervielfältigung, Weiter-  
gabe an Dritte und jedwede Verwertung dieser Unterlagen formsindlich gestattet,  
es sei denn mit vorheriger schriftlicher Zustimmung von HOPPE.

01 | 06

E42

(SG)



These documents are the property of HOPPE AG, 35260 Stadtlendorf,  
and are both copyright and protected by law on competition. Any reproduction  
without the passing on to third parties or making use of this document in  
any way is strictly forbidden, unless with prior written approval of HOPPE.

Maßstab  
1:2

Name  
Weller

Datum  
28.09.06

Zchngs.Nr:  
c1092049g000

A4 00

HOPPE® 