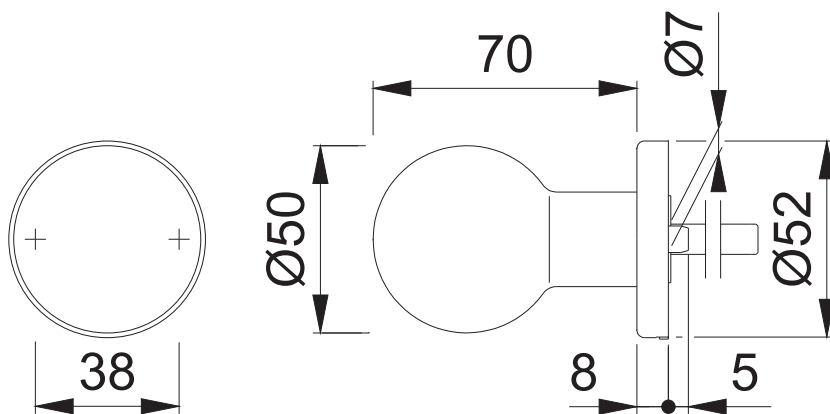


E50/42

Diese Unterlagen sind Eigentum der HOPPE AG, 35260 Stadellendorf, Urheber- sowie wettbewerbsrechtlich geschützt. Nachdruck bzw. Vervielfältigung, Weitergabe an Dritte und jegliche Verwertung dieser Unterlagenform sind nicht gestattet, es sei denn mit vorheriger schriftlicher Zustimmung von HOPPE.



HOPPE®

Maßstab
1:2

Name
Scholz

Datum
20.10.04

Zchngs.Nr:
c0022182z001

A4 00

HOPPE®