

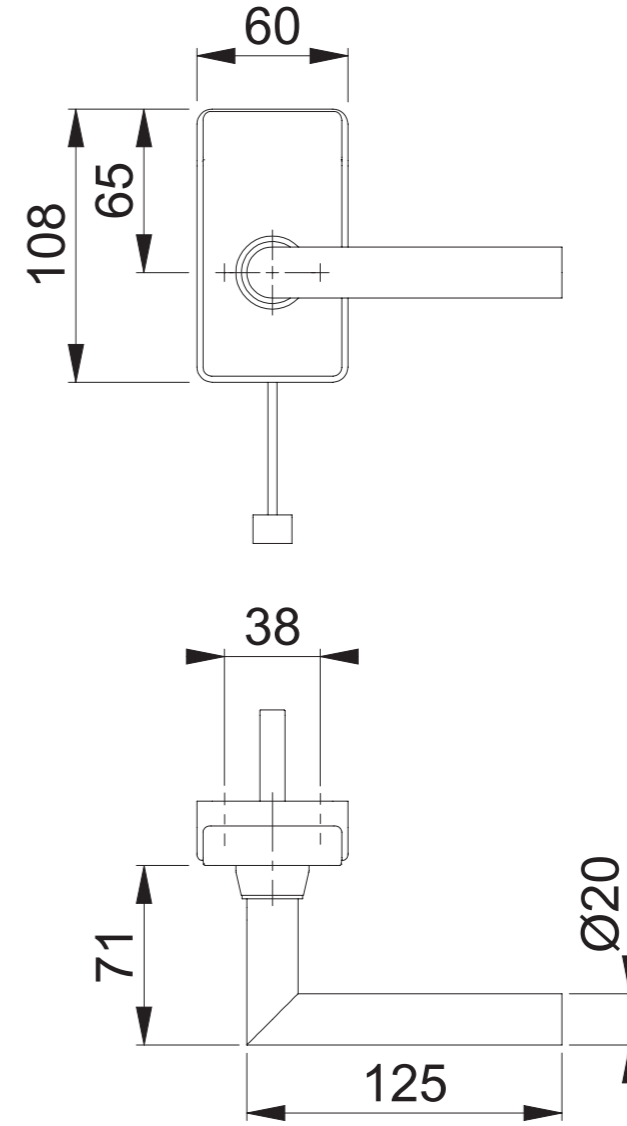
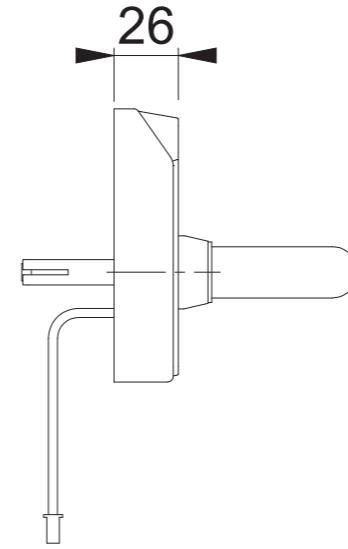
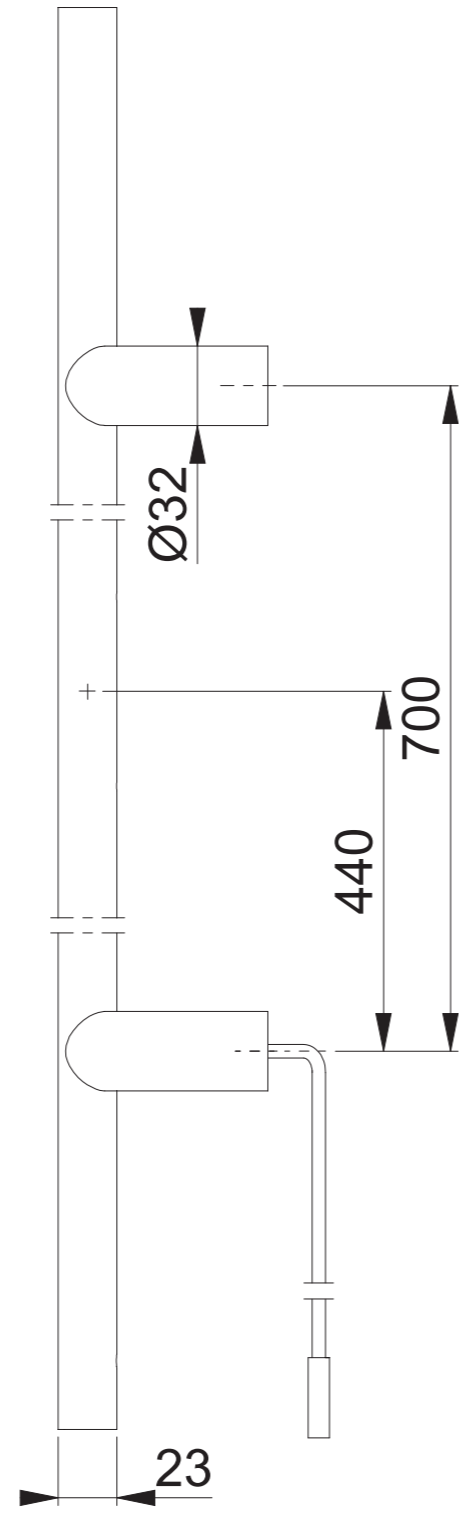
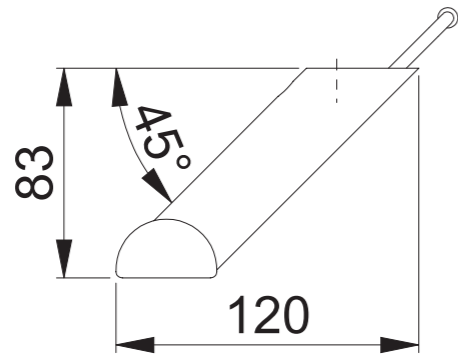
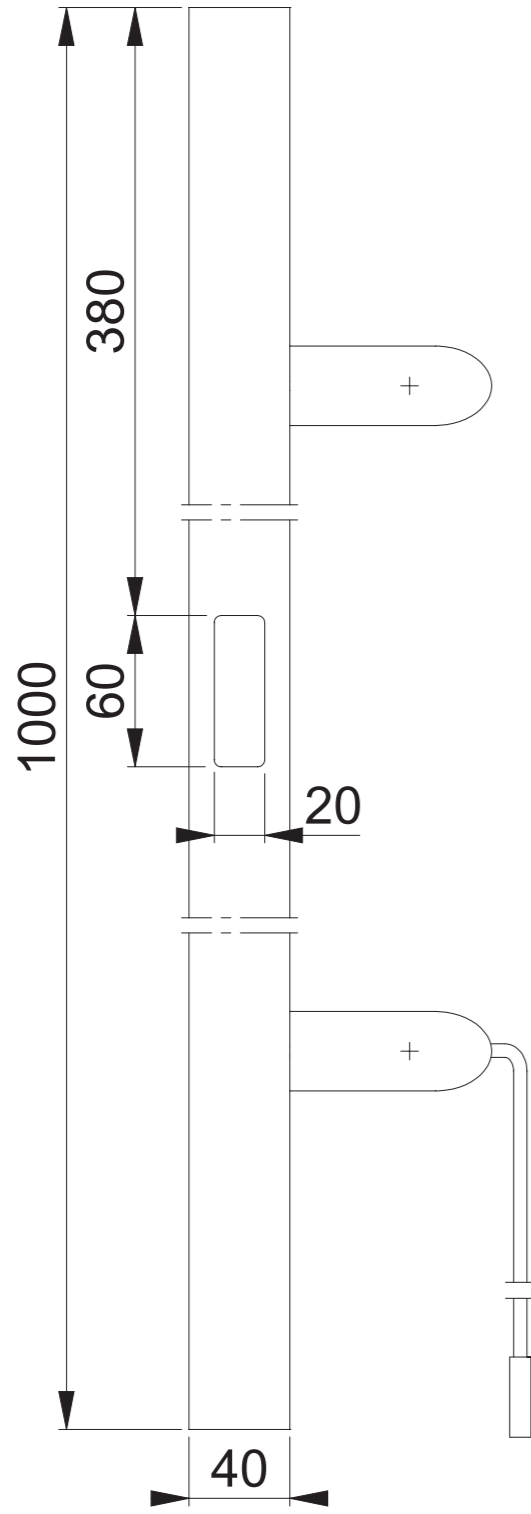
E5092GC/414GC/1400Z (1000/700, LI)

Bearbeitet / Datum
HHA/11.09.20

Diese Unterlagen sind Eigentum der HOPPE AG, D-35260 Stadtlendorf und urheber- sowie wettbewerbsrechtlich geschützt. Nachbau, Nachdruck, Vervielfältigung, Weitergabe an Dritte sowie jedwede sonstige Verwertung dieser Unterlagen oder Teilen davon sind ohne vorherige schriftliche Zustimmung von HOPPE nicht gestattet.

Copyright © HOPPE AG

These documents are property of HOPPE AG, D-35260 Stadtlendorf and are protected by both copyright and fair trade law. Any reproduction, reprint, copying, passing on to third parties and whichever use of these documents or parts thereof is prohibited, except with prior written consent of HOPPE.



Maßstab	Name	Datum	Zeichnungsnummer / Quelle	A3 00
1:2	SST	10.09.2020	c1382144g001	
Artikel-Schriftfeld-CAD				
E5092GC 1000/700 links				

HOPPE