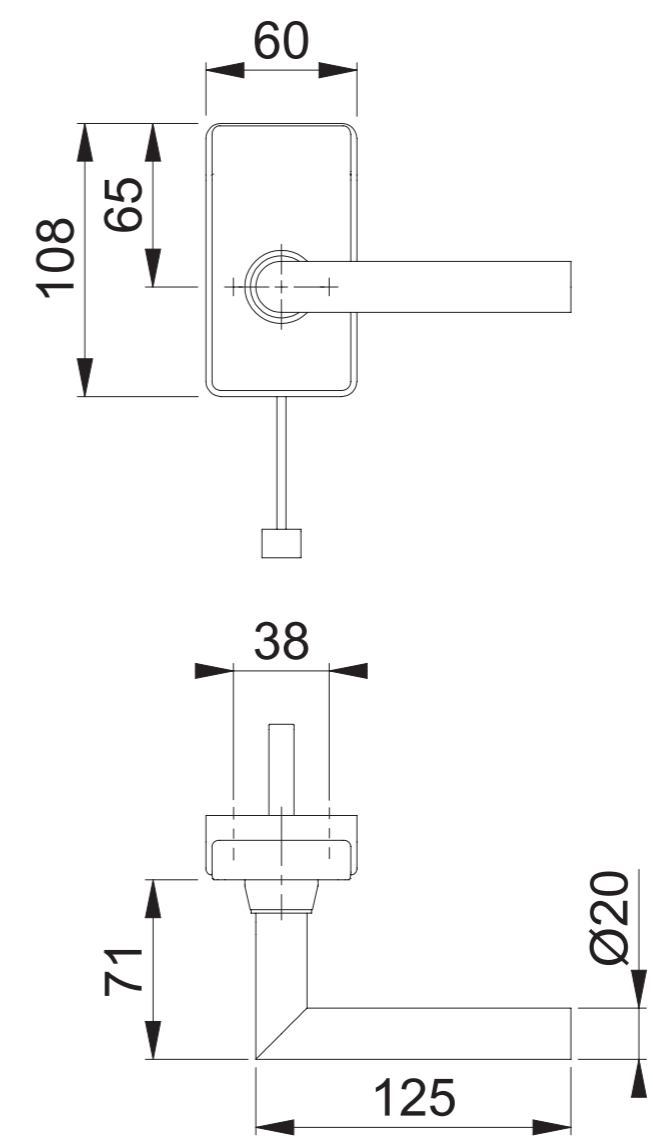
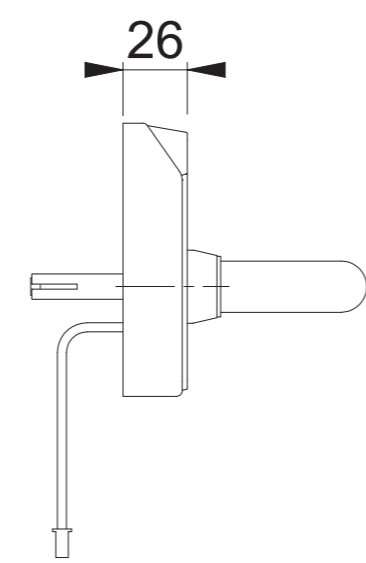
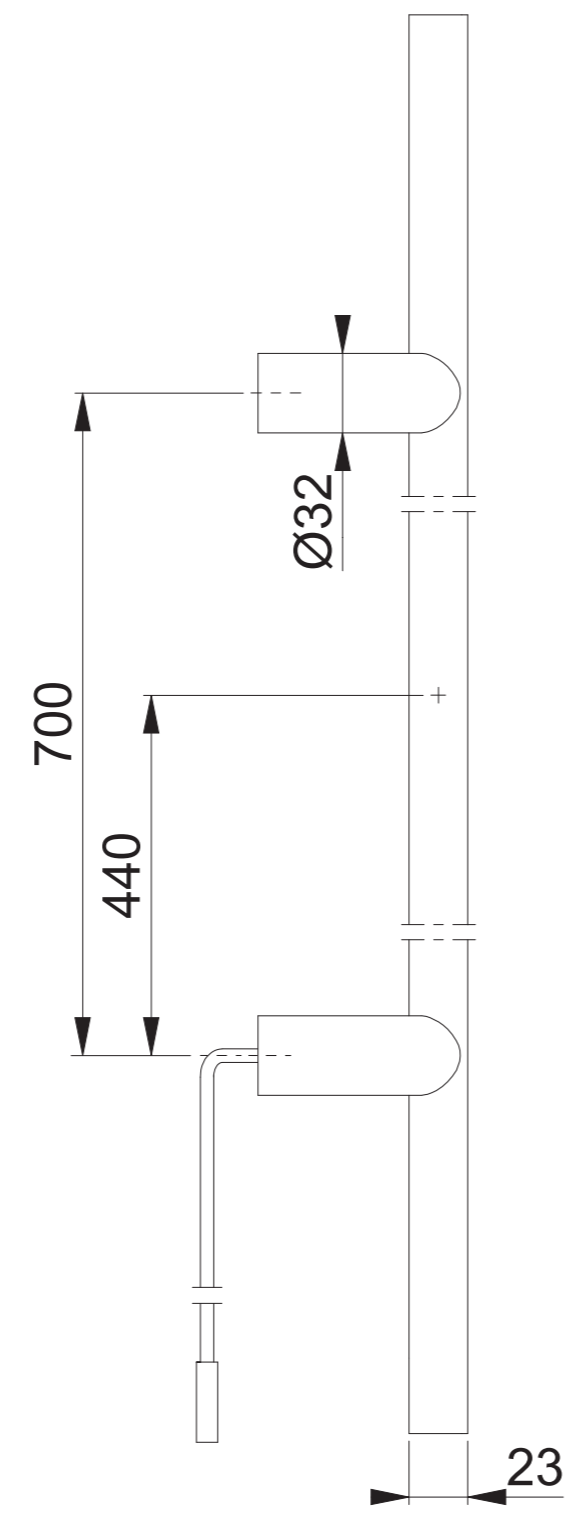
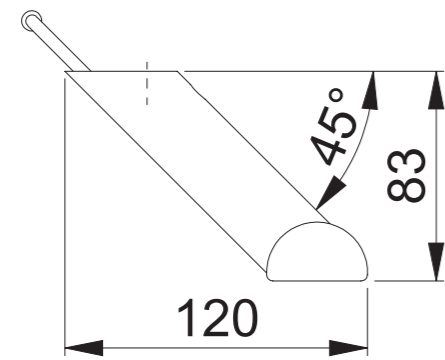
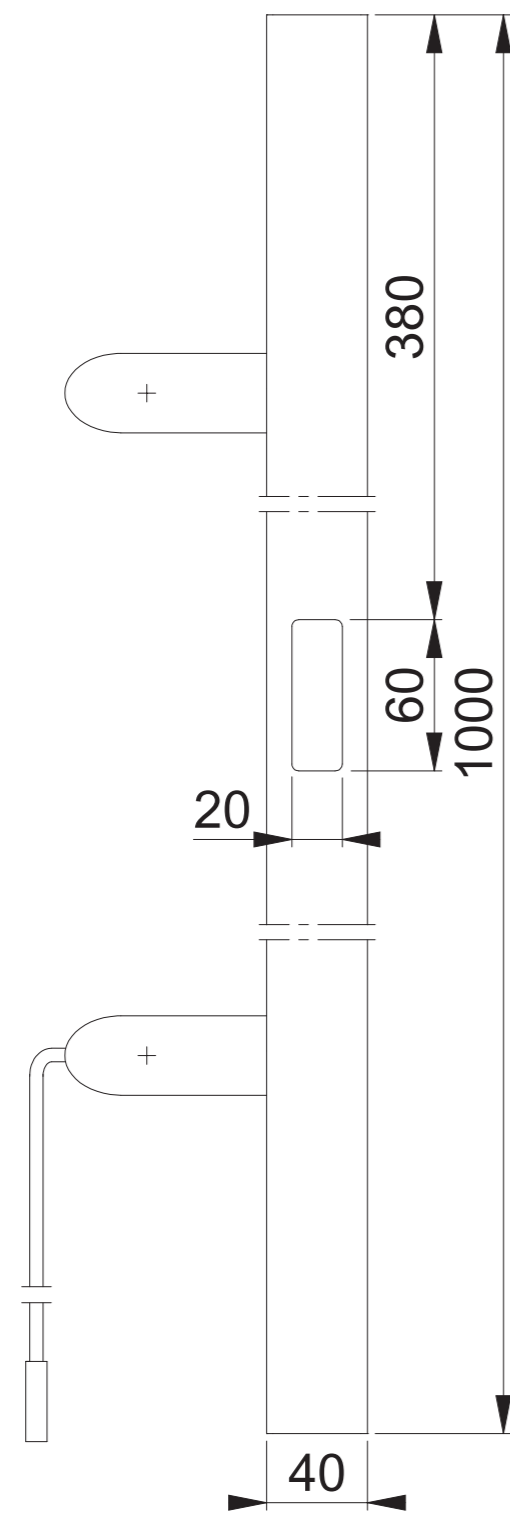


E5092GC/414GC/1400Z (1000/700, RE)

Bearbeitet / Datum
HHA/11.09.20



Diese Unterlagen sind Eigentum der HOPPE AG, D-35260 Stadallendorf und urheber- sowie wettbewerbsrechtlich geschützt. Nachbau, Nachdruck, Vervielfältigung, Weitergabe an Dritte sowie jedwede sonstige Verwertung dieser Unterlagen oder Teilen davon sind ohne vorherige schriftliche Zustimmung von HOPPE nicht gestattet.

Copyright © HOPPE AG

These documents are property of HOPPE AG, D-35260 Stadallendorf and are protected by both copyright and fair trade law. Any reproduction, reprint, copying, passing on to third parties and whichever use of these documents or parts thereof is prohibited, except with prior written consent of HOPPE.

Rahmen 2016

Maßstab 1:2	Name SST	Datum 10.09.2020	Zeichnungsnummer / Quelle c1382144g002	A3 00
Artikel-Schriftfeld-CAD E5092GC 1000/700 rechts				

