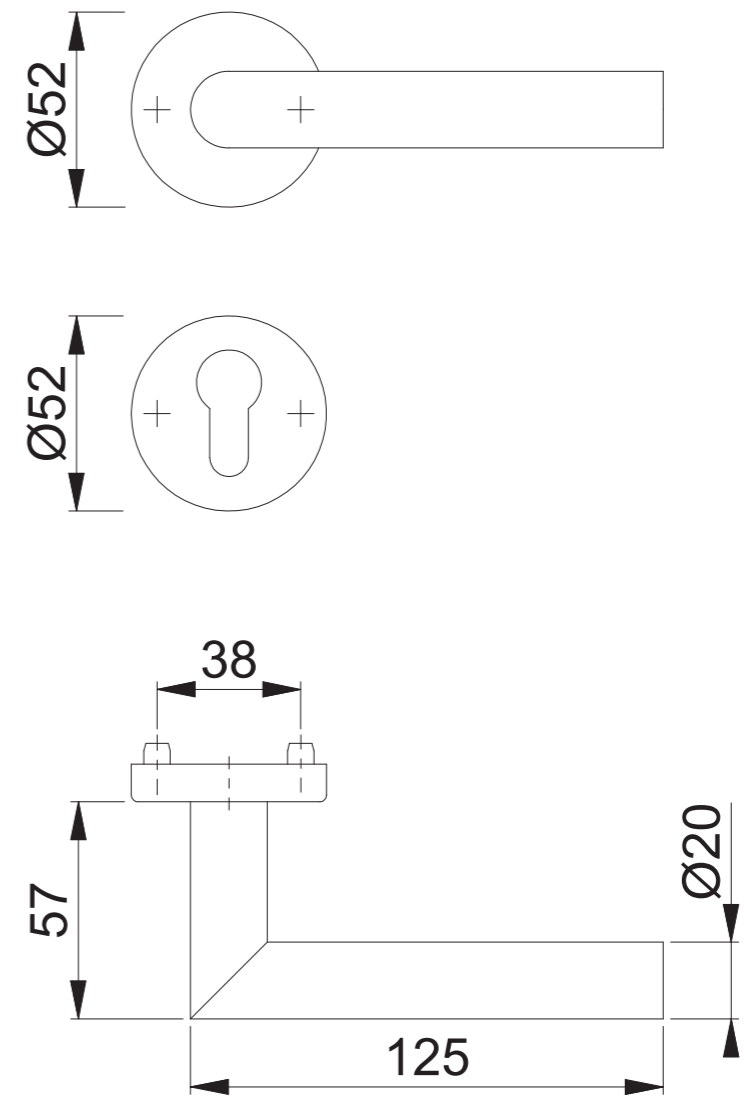
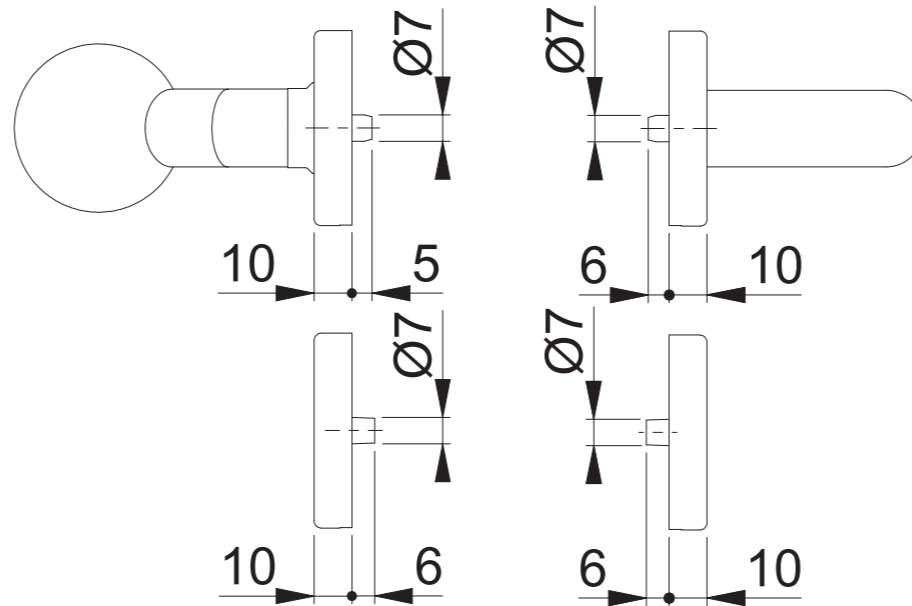
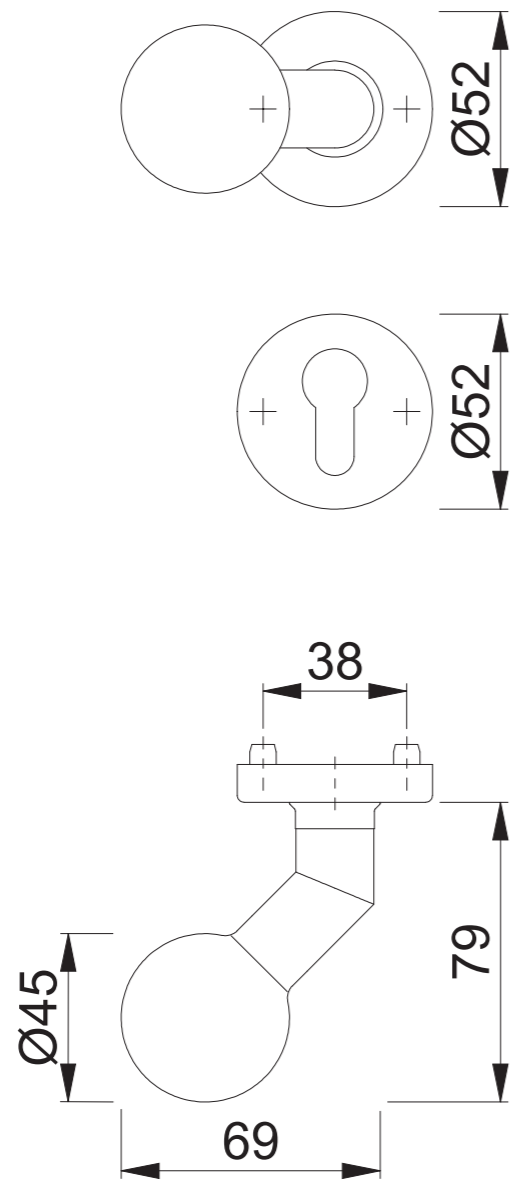


E50G/42H/42HKVS/1400 PZ



Maßstab 1:2	Name ASC5	Datum 12.10.2017	Zeichnungsnummer / Quelle c0023124z006 A4 00
----------------	--------------	---------------------	---



Maßstab 1:2	Name ASC5	Datum 23.10.2014	Zeichnungsnummer / Quelle c0023126z006 A3 00
----------------	--------------	---------------------	---

Artikel-Schriftfeld-CAD
E1400Z/42H/42HKVS/42HKVS/42H/1400Z RWKSK27/EOL28-3 (f/d)

