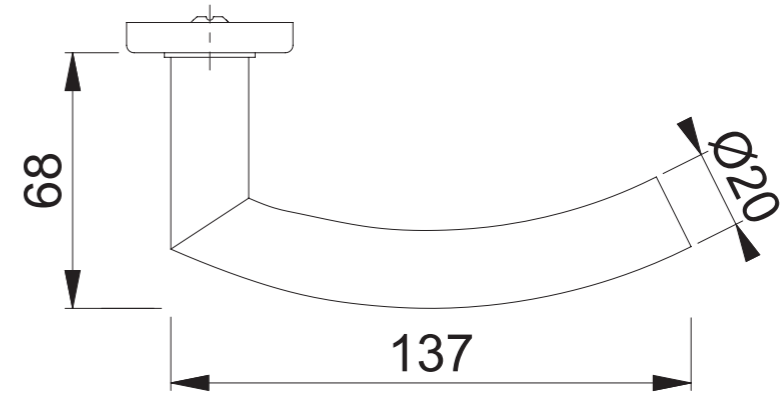
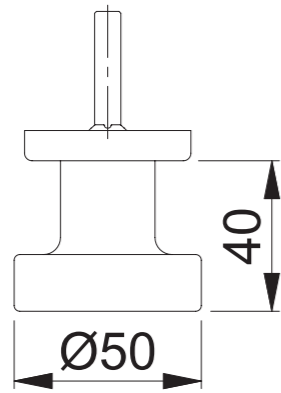
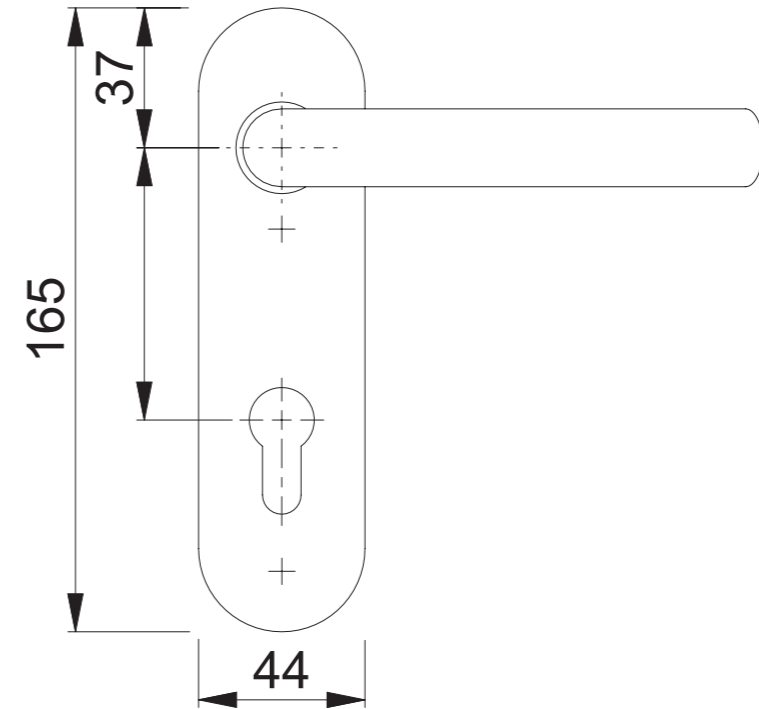
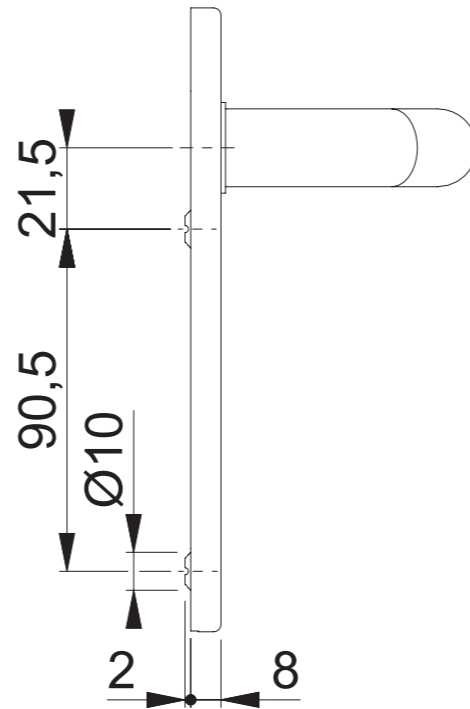
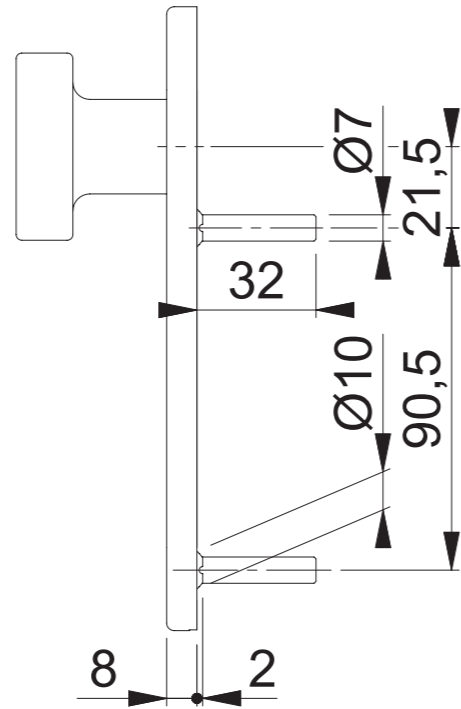
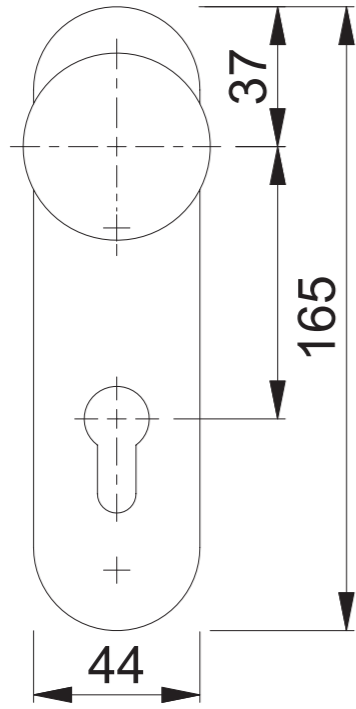


Diese Unterlagen sind Eigentum der HOPPE AG, D-35260 Stadtlendorf und urheber- sowie wettbewerbsrechtlich geschützt. Nachbau, Nachdruck, Vervielfältigung, Weitergabe an Dritte sowie jedwede sonstige Verwertung dieser Unterlagen oder Teilen davon sind ohne vorherige schriftliche Zustimmung von HOPPE nicht gestattet.

E58/353K/1430Z PZ (SUP52-5 BG1, mit HM14)



These documents are property of HOPPE AG, D-35260 Stadtlendorf and are protected by both copyright and fair trade law. Any reproduction, reprint, copying, passing on to third parties and whichever use of these documents or parts thereof is prohibited, except with prior written consent of HOPPE.

| | | | | | | | | | | | |
|----------------|--------------------|---------------------|----------------------------------|------|-------|----------------|--------------------|---------------------|----------------------------------|------|-------|
| Maßstab 1:2 | Name Schultheis | Datum 26.11.2012 | Zeichnungsnummer c0022652z000 | A400 | HOPPE | Maßstab 1:2 | Name Schultheis | Datum 22.11.2012 | Zeichnungsnummer c0022654z005 | A400 | HOPPE |
|----------------|--------------------|---------------------|----------------------------------|------|-------|----------------|--------------------|---------------------|----------------------------------|------|-------|