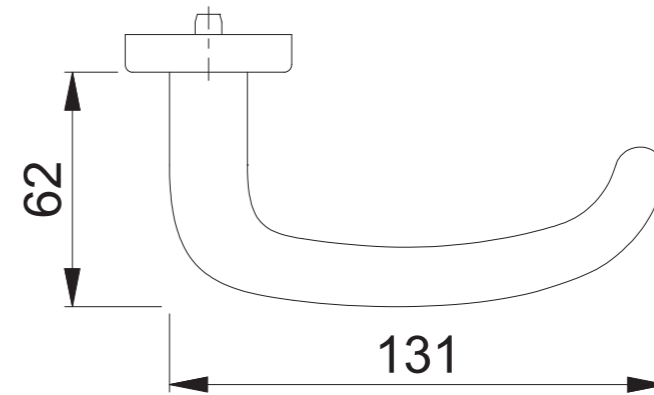
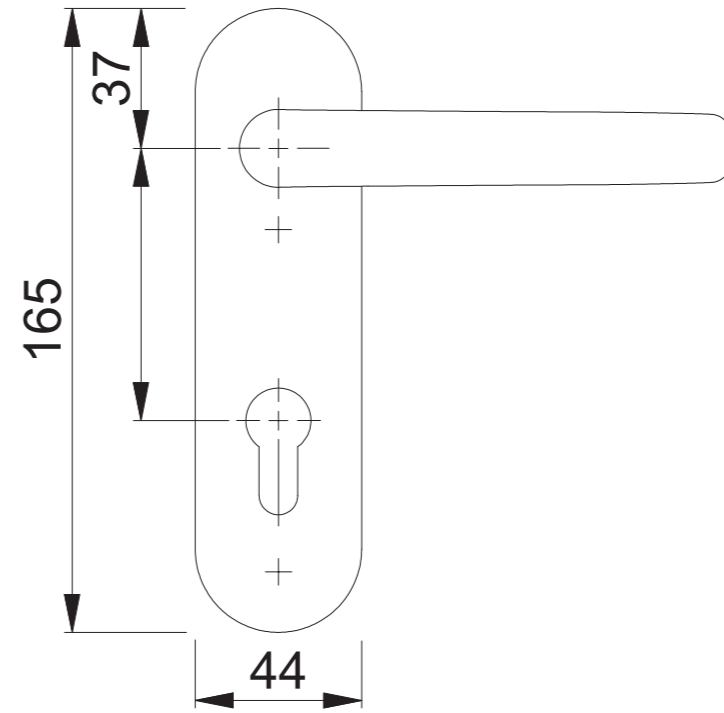
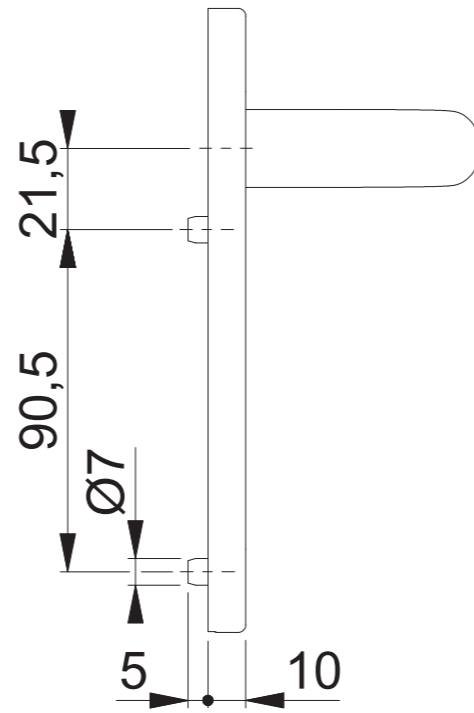
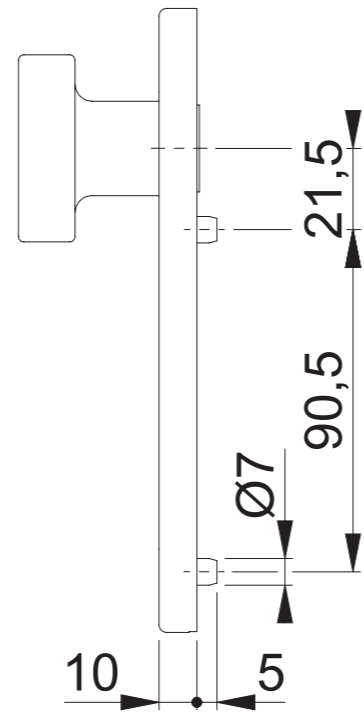
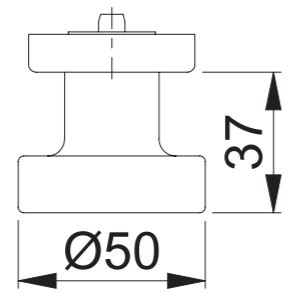
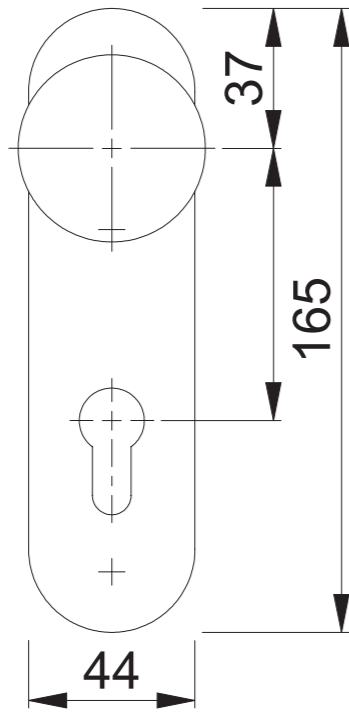


E58/353KH/1301 PZ



Maßstab 1:2	Name ASC5	Datum 16.06.2021	Zeichnungsnummer / Quelle c0023122z000 A4 01
----------------	--------------	---------------------	---



Maßstab 1:2	Name ASC5	Datum 20.10.2014	Zeichnungsnummer / Quelle c0023123z005 A4 00
----------------	--------------	---------------------	---

Artikel-Schriftfeld-CAD
E1301(Z)/353KH/353KH/1301(Z)

