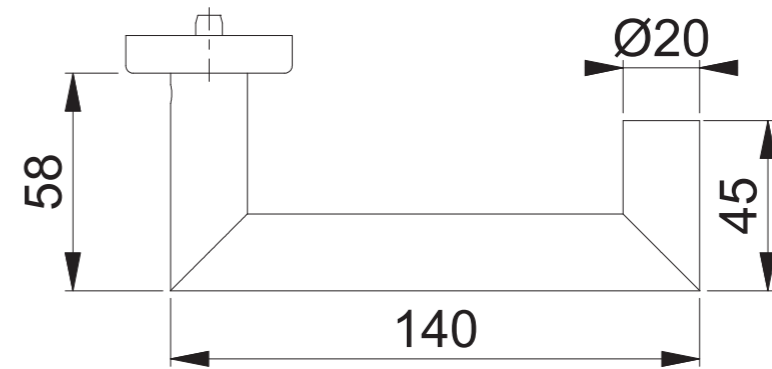
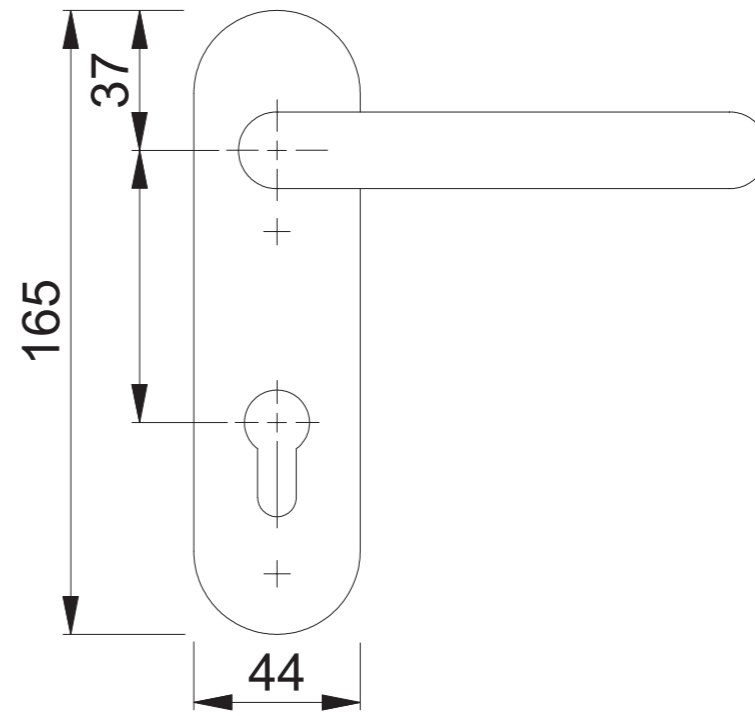
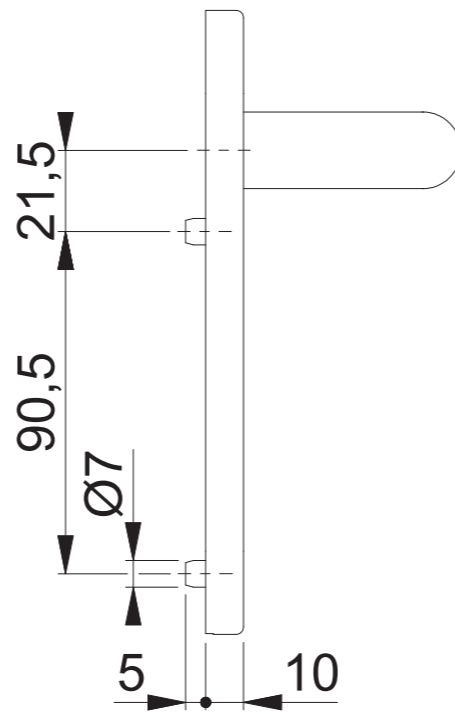
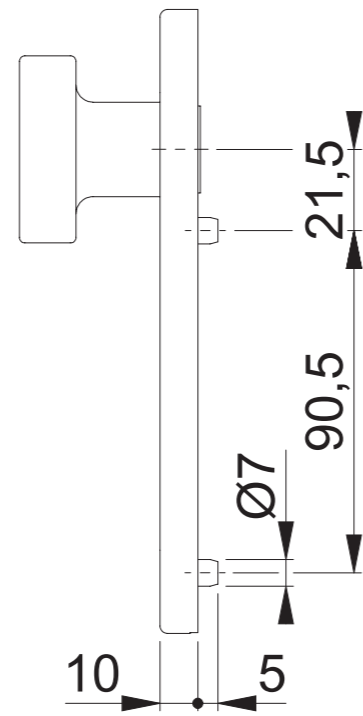
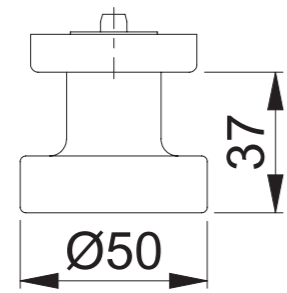
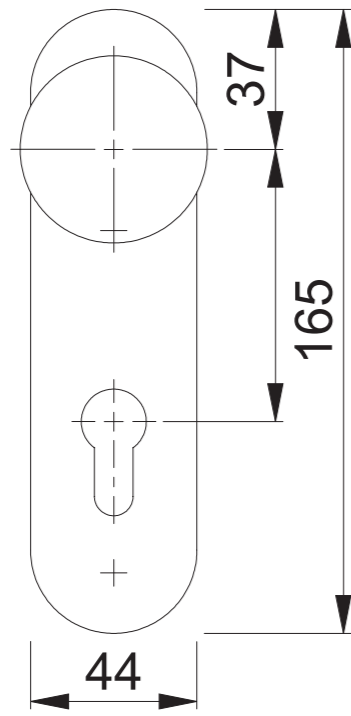


E58/353KH/1401 PZ



Maßstab	Name	Datum	Zeichnungsnummer / Quelle	
1:2	ASC5	16.06.2021	c0023122z000	A4 01



Artikel-Schriftfeld-CAD
E58/353KH PZ

Maßstab	Name	Datum	Zeichnungsnummer / Quelle	
1:2	ASC5	20.10.2014	c0023123z007	A4 00

Artikel-Schriftfeld-CAD
E1401(Z)/353KH/353KH/1401(Z)

