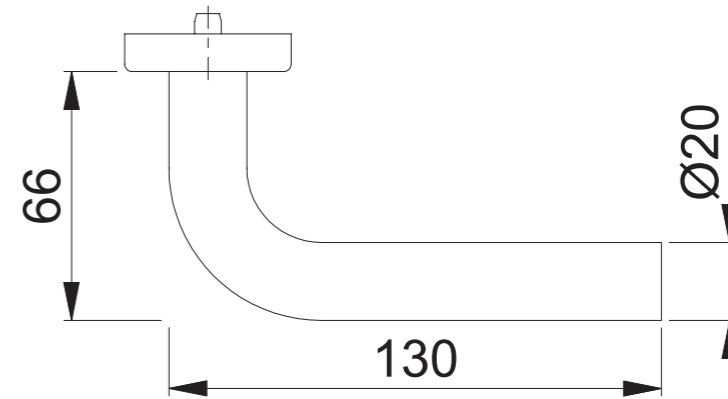
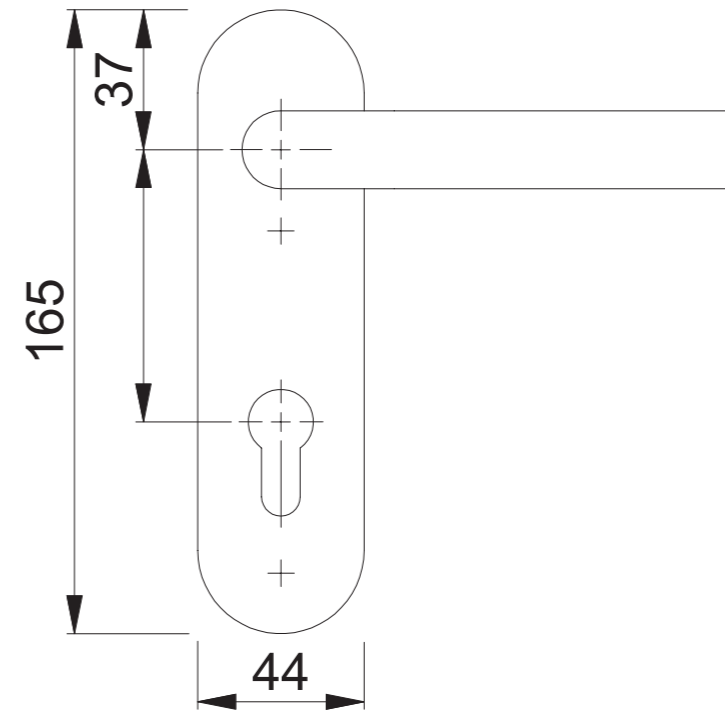
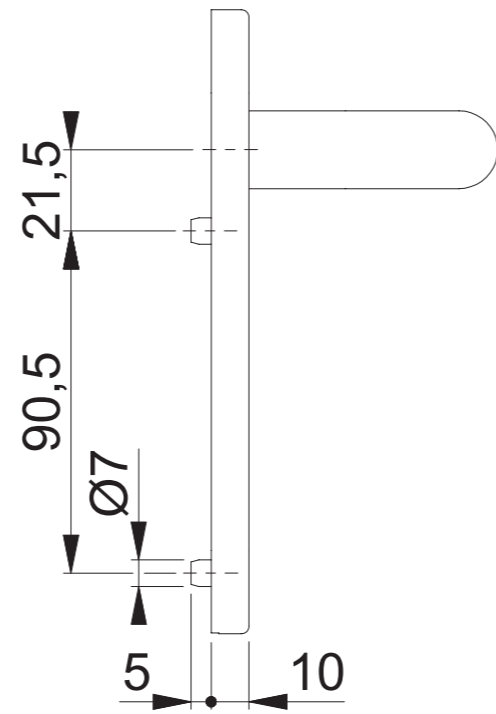
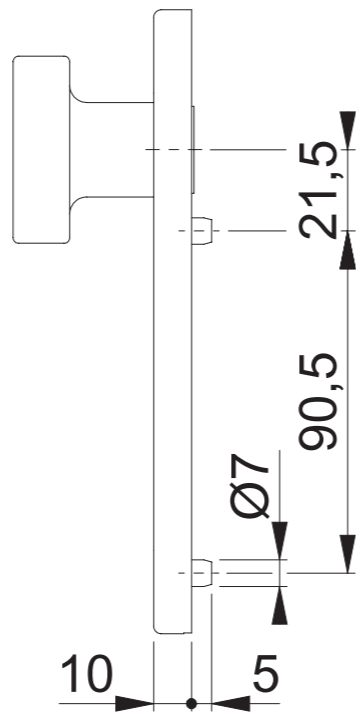
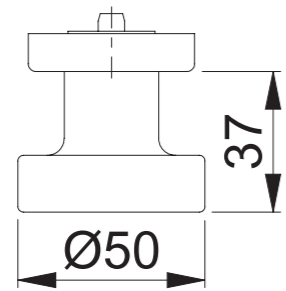
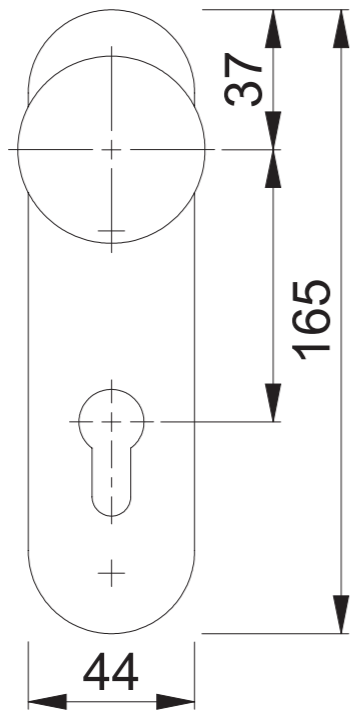


# E58/353KH/150 PZ



Maßstab	Name	Datum	Zeichnungsnummer / Quelle	
1:2	ASC5	16.06.2021	c0023122z000	A4 01



Maßstab	Name	Datum	Zeichnungsnummer / Quelle	
1:2	ASC5	20.10.2014	c0023123z001	A4 00

Artikel-Schriftfeld-CAD  
E150(Z)/353KH/353KH/150(Z)

