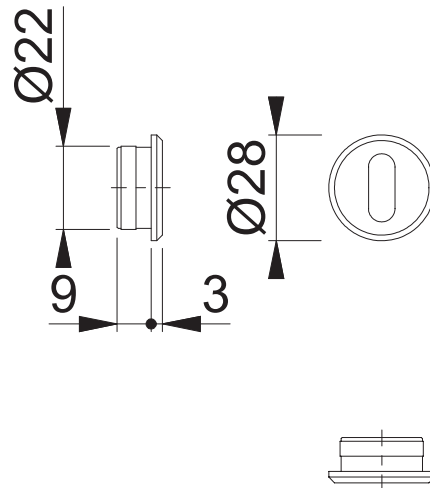


E845S OB

Bearbeitet / Datum

HHA1/03.08.16



Maßstab	Name	Datum	Zeichnungsnummer / Quelle	
1:2	Scholz	02.08.2016	c1092099g002	A4 00

Artikel-Schriftfeld-CAD

(E)M845S/845S OB

