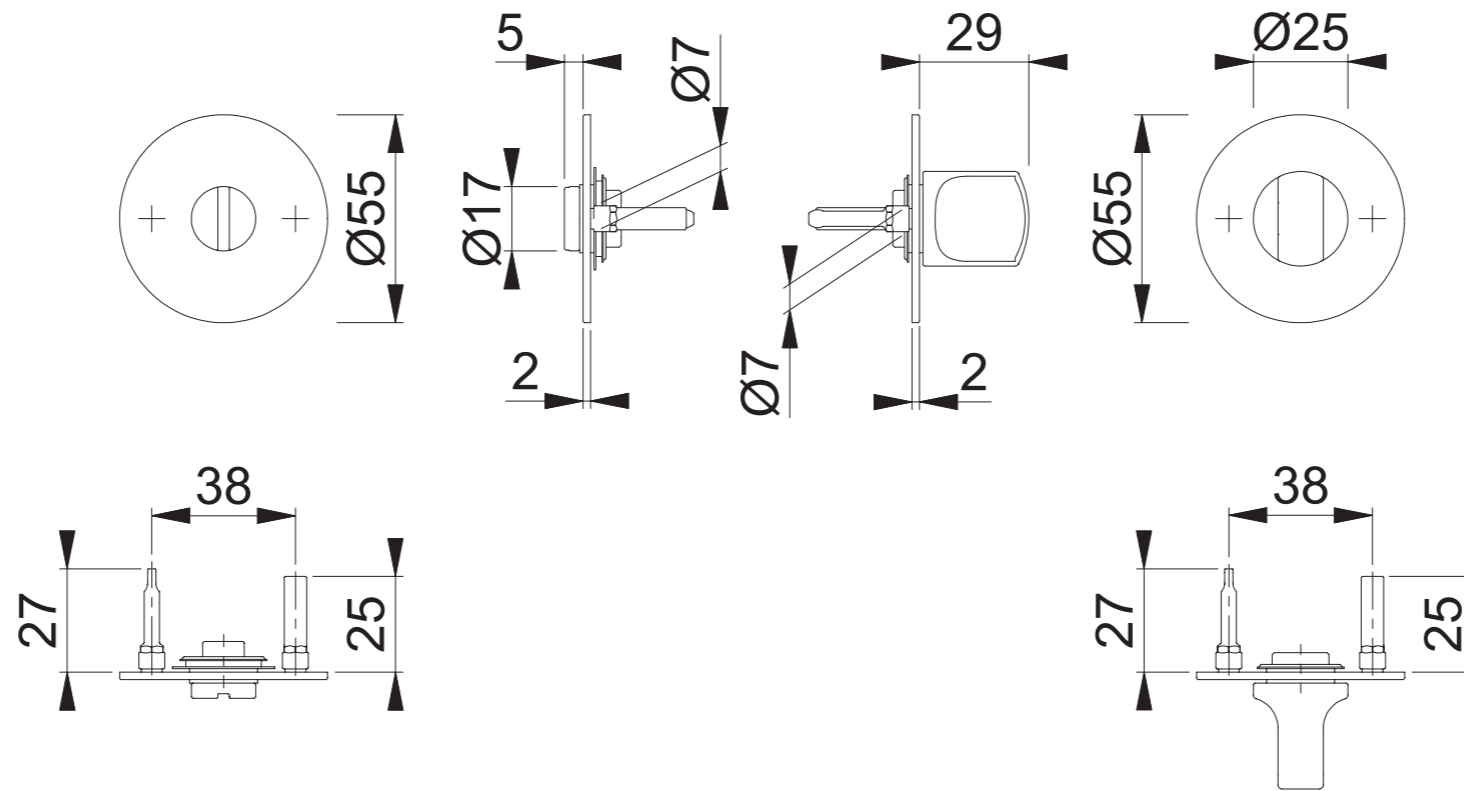


E849NS SK/OL (EXSK810/EXOL810)



Maßstab 1:2	Name ASC5	Datum 04.04.2016	Zeichnungsnummer / Quelle c0023126z006	A3 00
Artikel-Schriftfeld-CAD E849NS/849NS RWEXSK810/EXOL810-T				