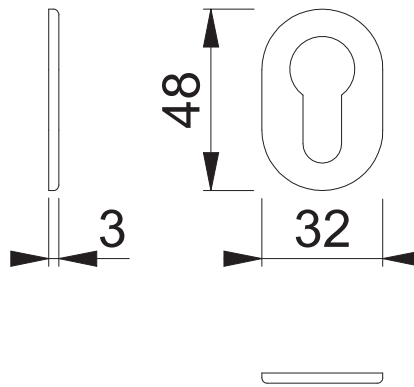


E869PS-SK PZ

Bearbeitet / Datum

HHA/29.10.18



Maßstab	Name	Datum	Zeichnungsnummer / Quelle	
1:2	SST	18.10.2018	c0023342z000	A4 00

Artikel-Schriftfeld-CAD

E1400Z/868P/869PS-SK/869PS-SK/868P/1400Z EXSK810/EXOL810; SST

