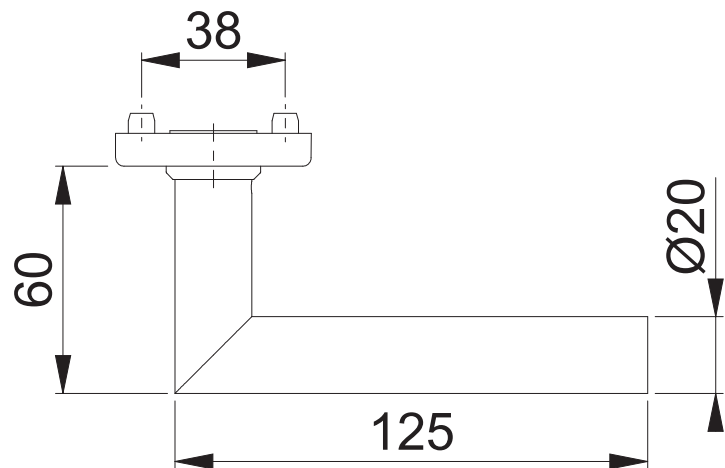
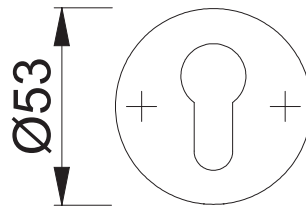
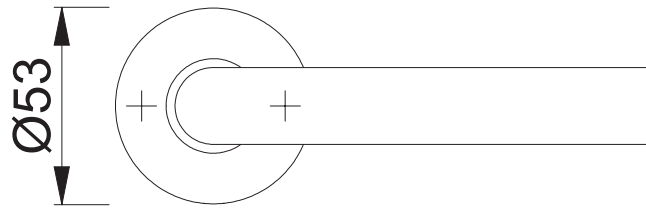
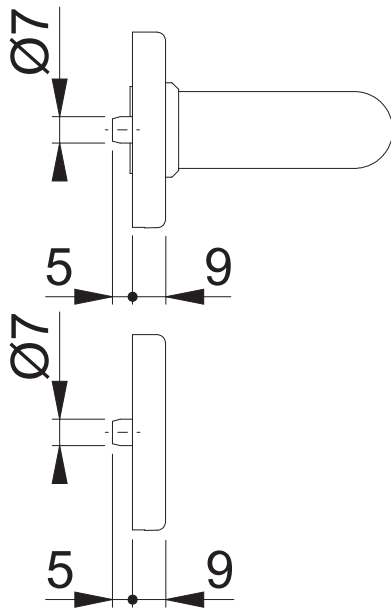


# FH-E1400Z/42/42S PZ

Bearbeitet / Datum

HH/10.10.19



Maßstab 1:2	Name ASC5	Datum 08.10.2019	Zeichnungsnummer / Quelle c0023360z000	A4 00
----------------	--------------	---------------------	---	-------

Artikel-Schriftfeld-CAD  
FH-E1400Z/M42/M42S FS-A; lo/lo; SST; PZ

