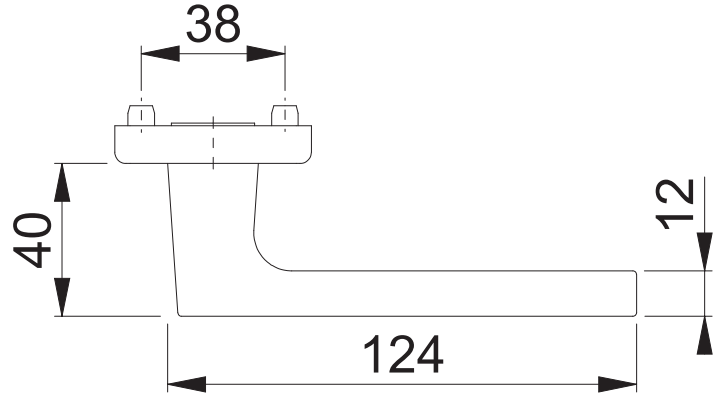
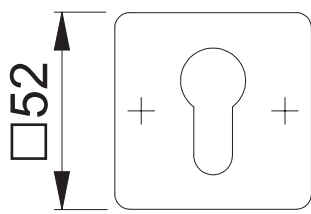
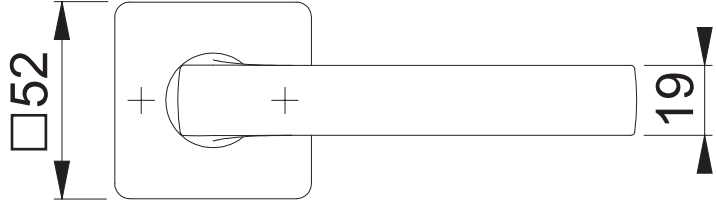
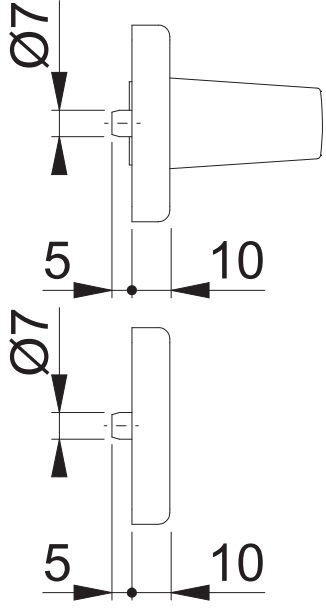


FH-M1643/52/52S PZ

Bearbeitet / Datum
HHA/10.10.19



Maßstab 1:2	Name ASC5	Datum 08.10.2019	Zeichnungsnummer / Quelle c0023361z000	A4 00
----------------	--------------	---------------------	---	-------

Artikel-Schriftfeld-CAD
FH-M1643/52/52S FS-A; lo/lo; SST; PZ

