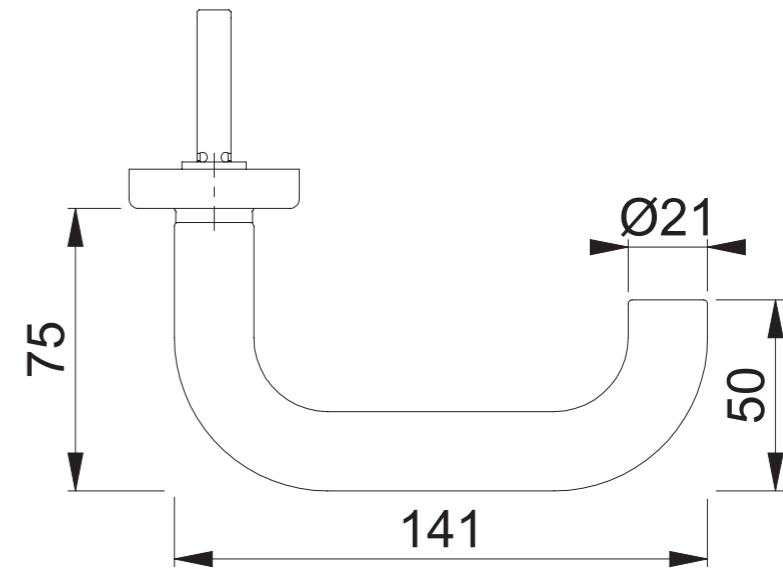
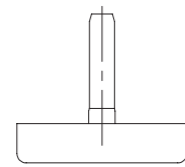
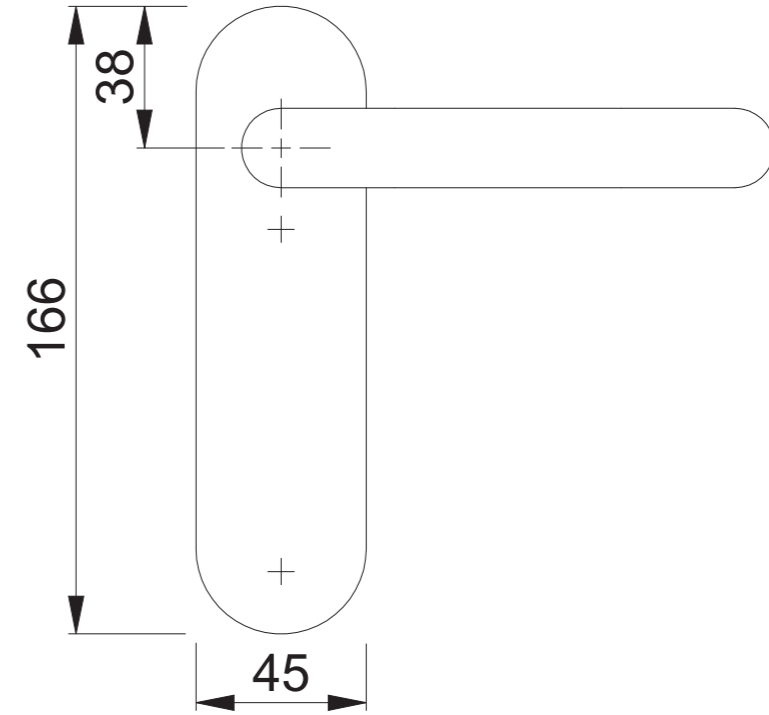
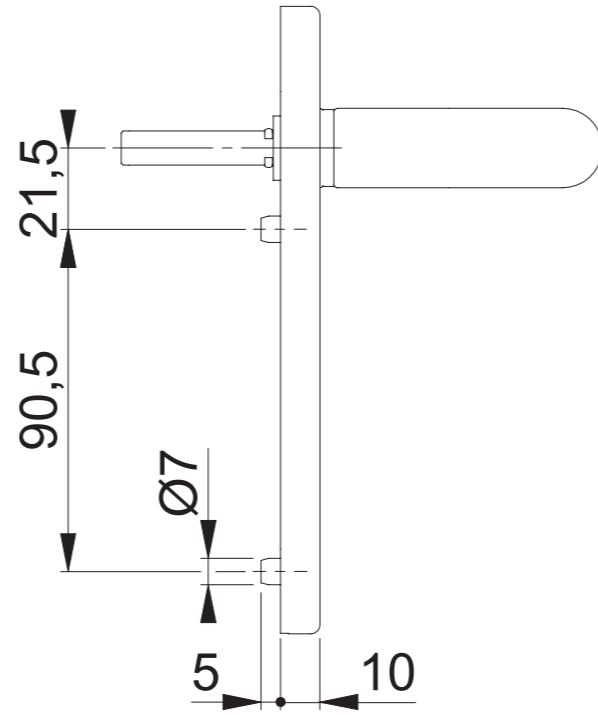
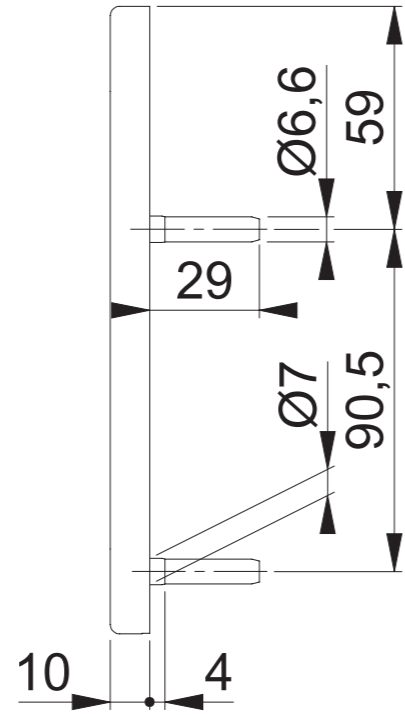
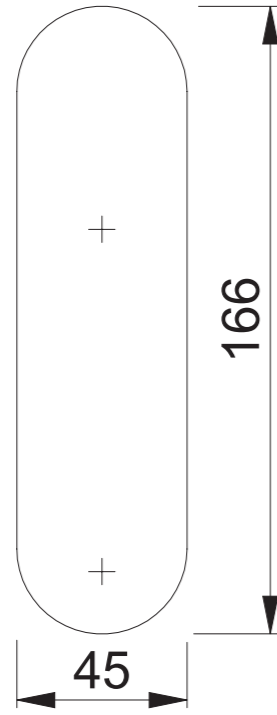


FS-138/353KH blind/UG



Maßstab 1:2	Name SST	Datum 01.02.2018	Zeichnungsnummer / Quelle c0023301z000	A3 00
Artikel-Schriftfeld-CAD FS-SF-353KH/353KH/138F; blind/PZ; SUP52-4-BG39				