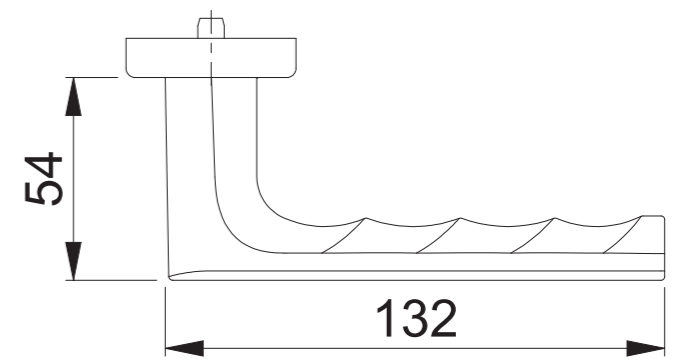
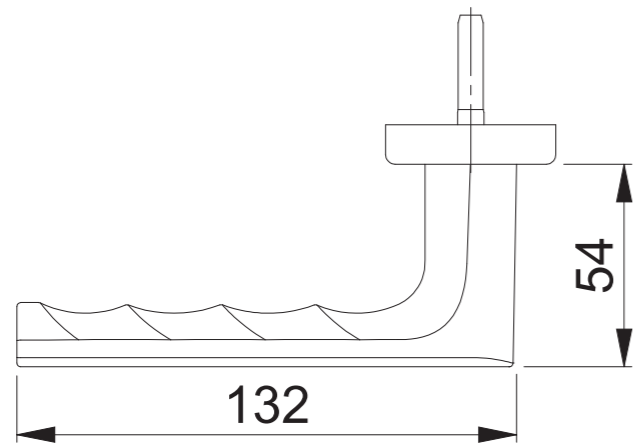
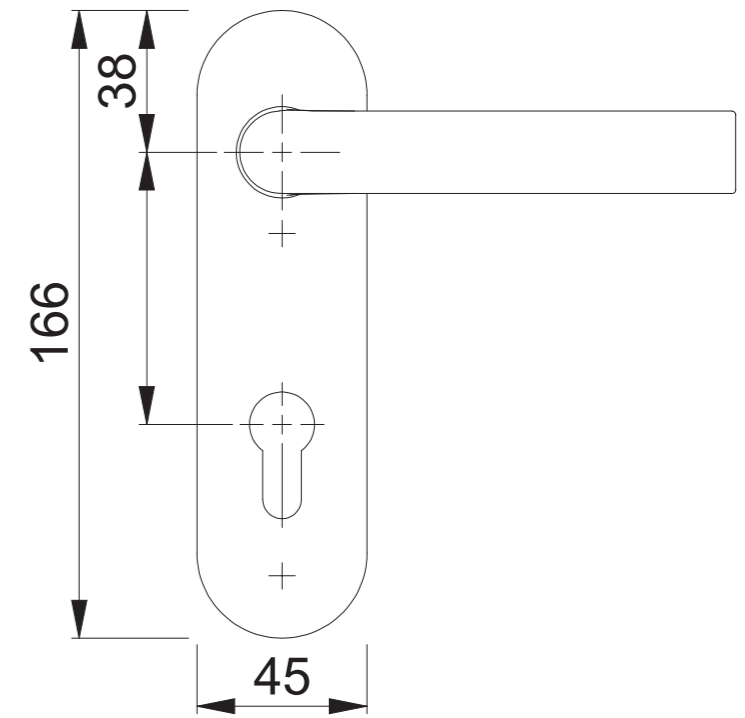
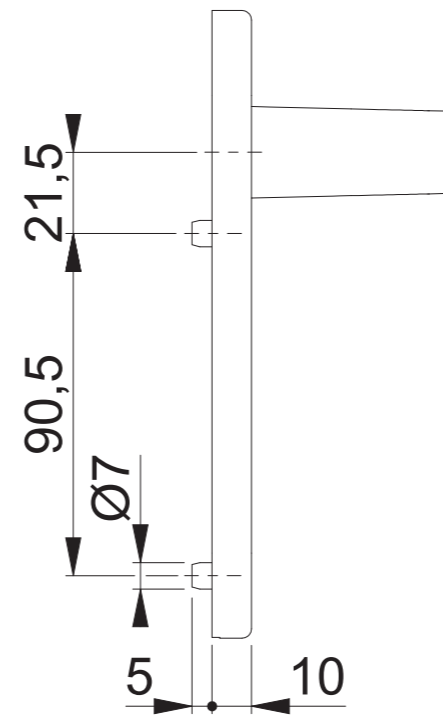
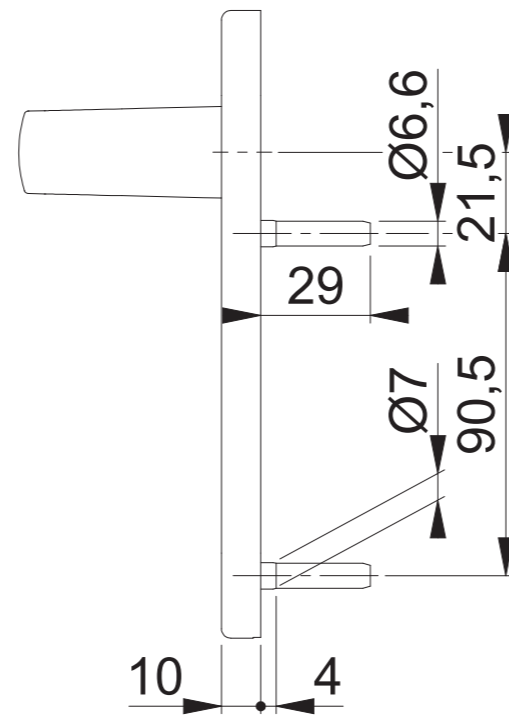
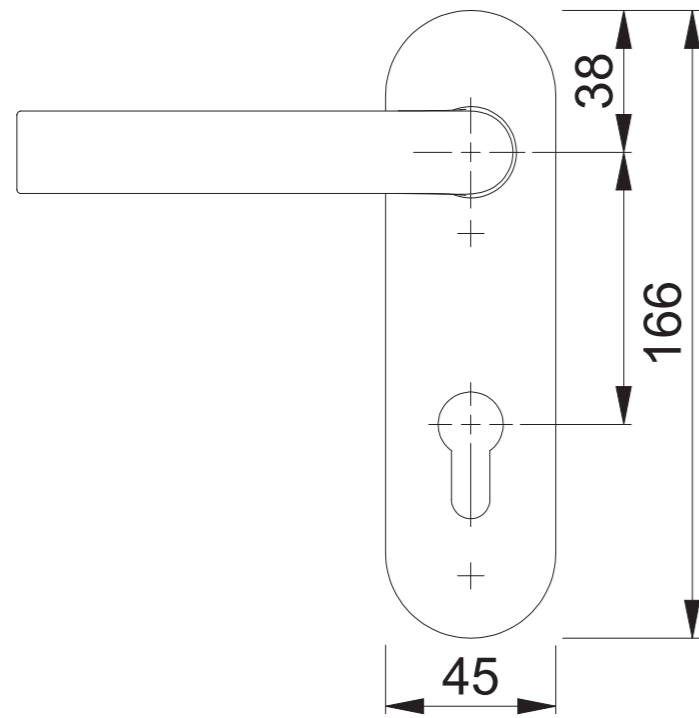


FS-1700/353KH PZ



Maßstab 1:2	Name ASC5	Datum 22.10.2019	Zeichnungsnummer / Quelle c0023141z008	A3 00
Artikel-Schriftfeld-CAD FS-1700F/353KH/353KH/1700F				