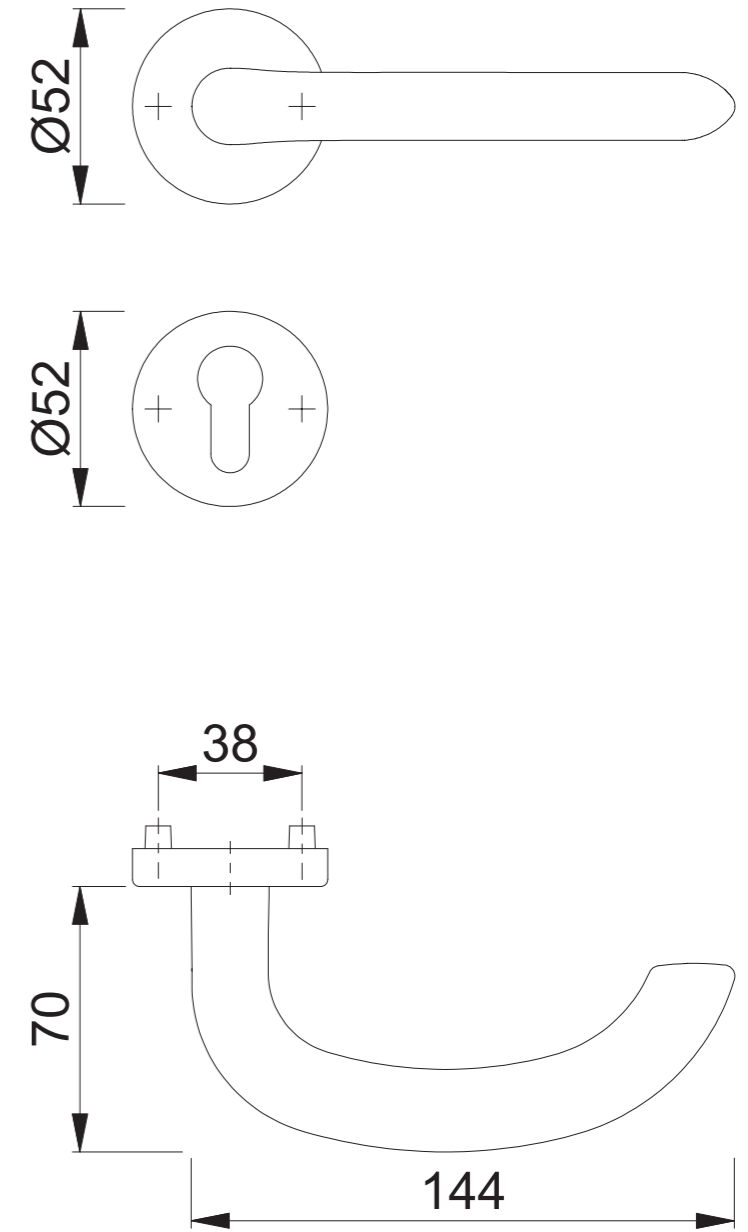
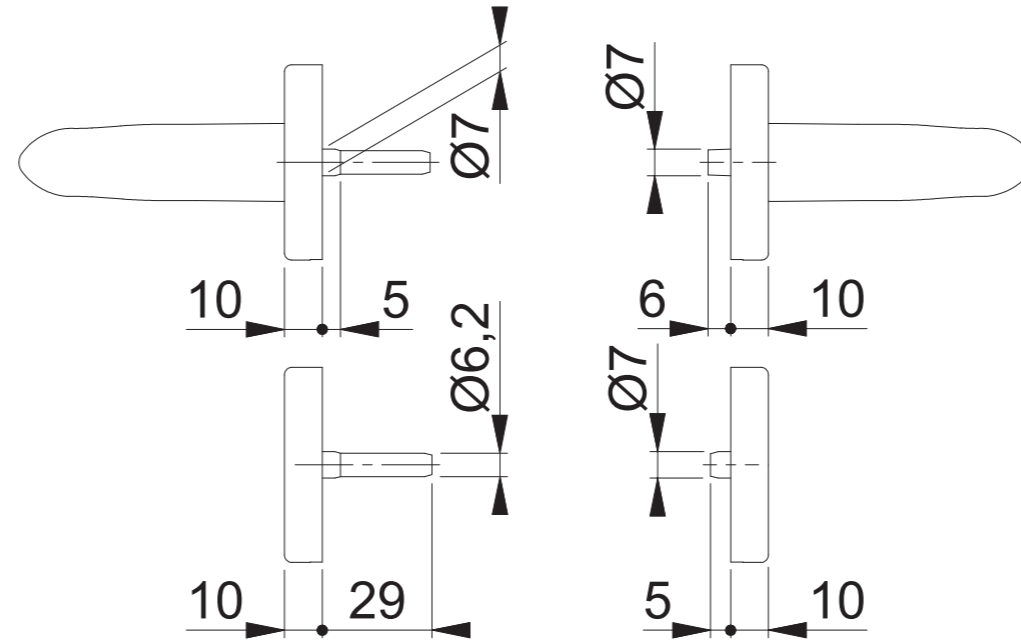
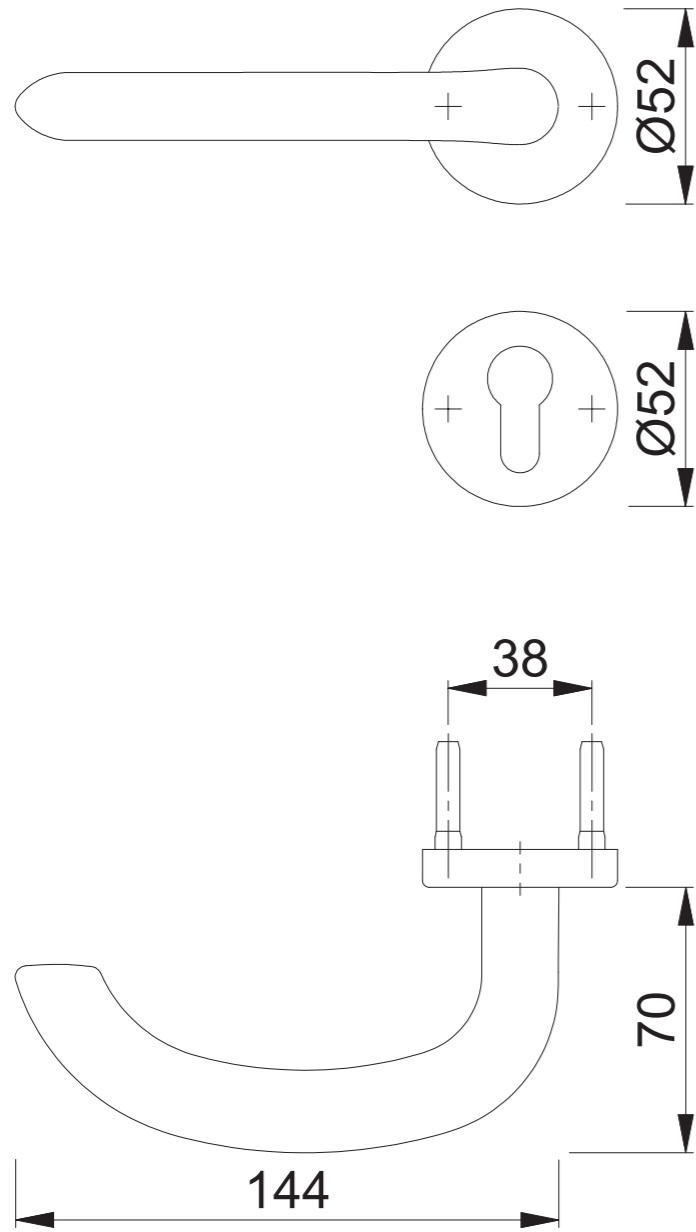


FS-E1138/42H/42HS PZ (E1138F)



Maßstab 1:2	Name Scholz	Datum 03.11.2014	Zeichnungsnummer c0023129z002	A300	HOPPE
----------------	----------------	---------------------	----------------------------------	------	--------------