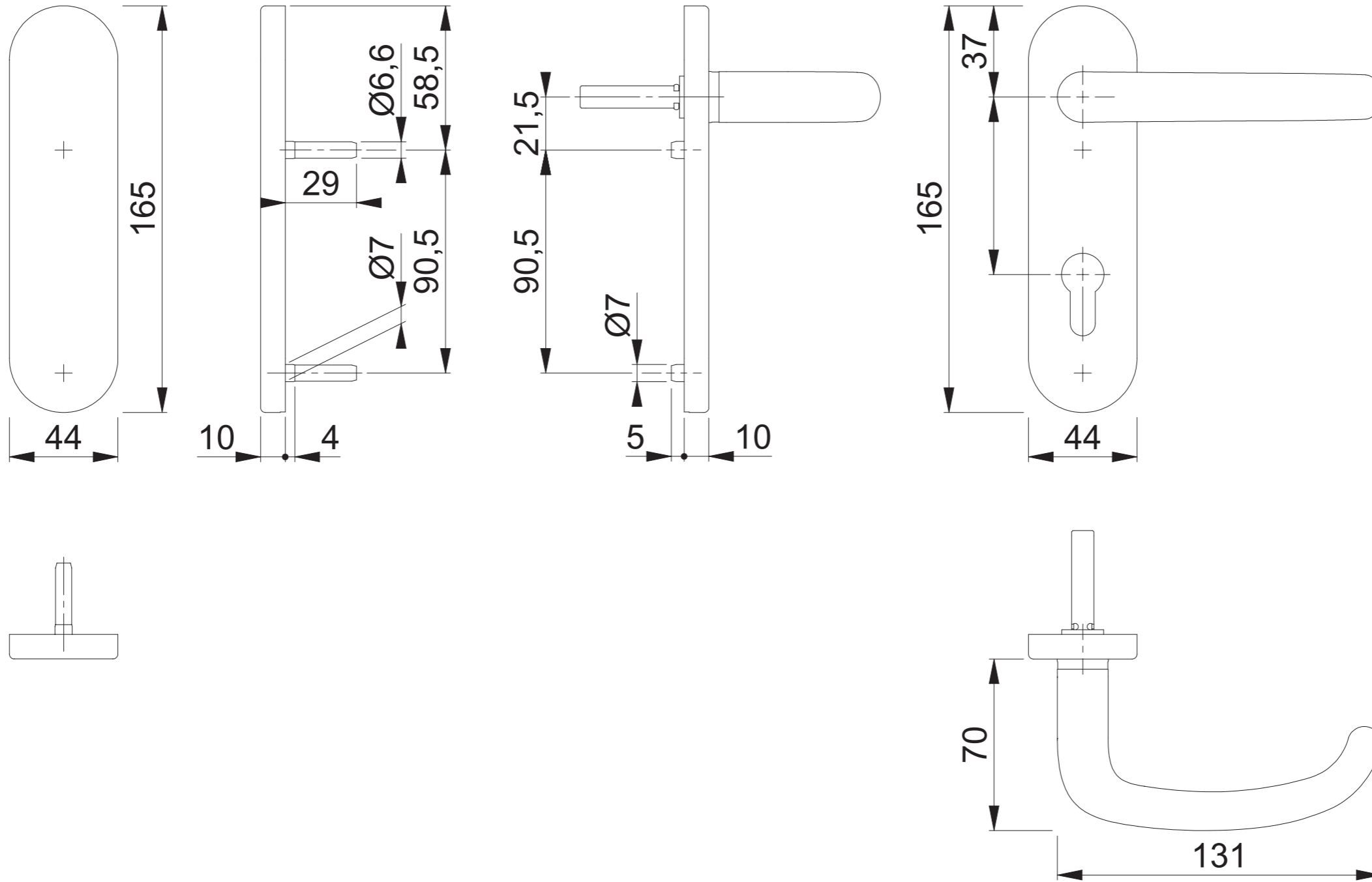


FS-E1301/353KH blind/PZ



Maßstab 1:2	Name ASC5	Datum 12.02.2018	Zeichnungsnummer / Quelle c0023298z003	A3 00
Artikel-Schriftfeld-CAD FS-SF-E353KH/353KH/1301F; blind/PZ; SUP52-4-BG39				