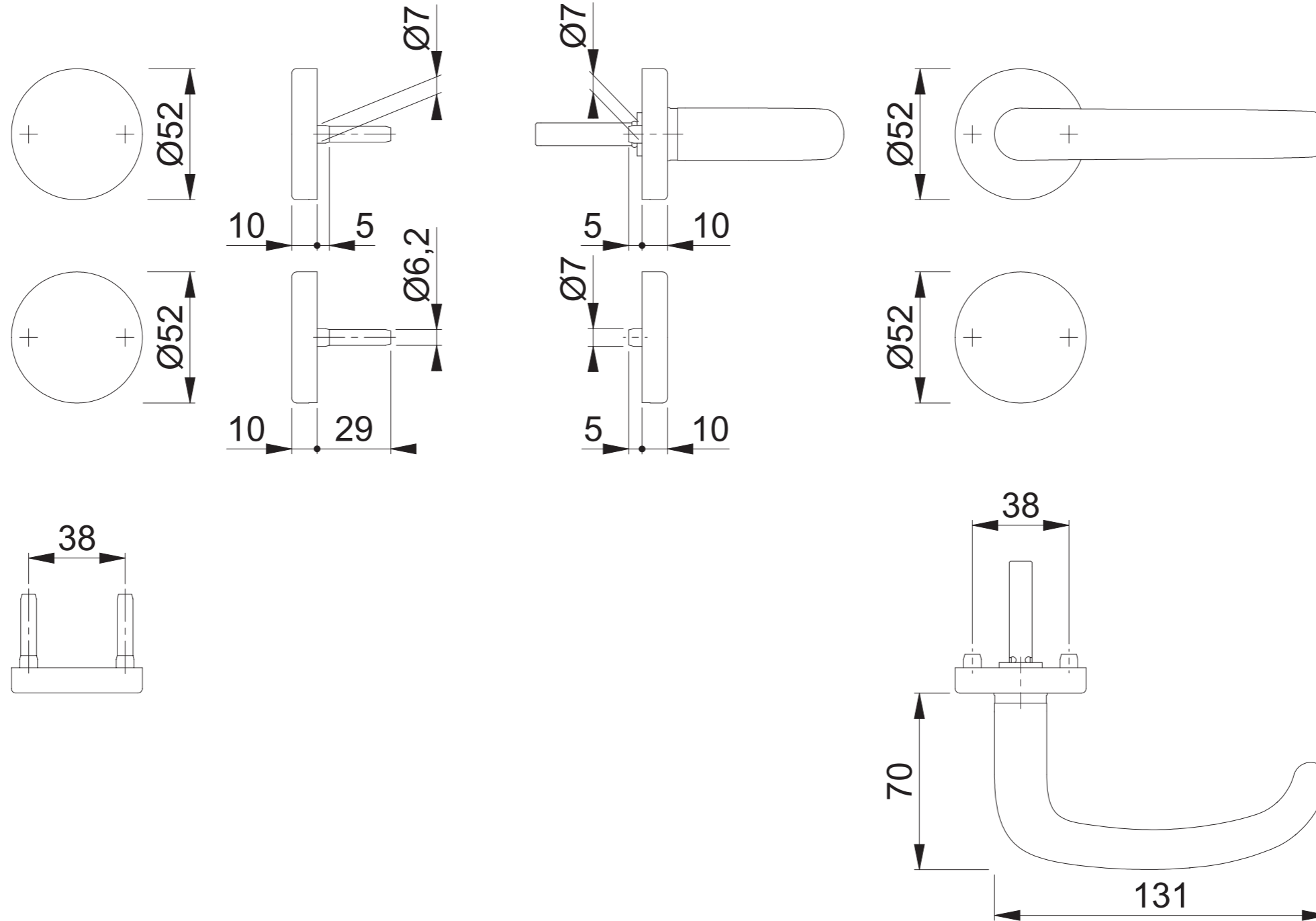


FS-E1301/42H/42HS blind/UG



Maßstab 1:2	Name ASC5	Datum 12.02.2018	Zeichnungsnummer / Quelle c0023297z003	A3 00
----------------	--------------	---------------------	---	-------

Artikel-Schriftfeld-CAD
FS-SF-E42H//42HS/42HS/42H/1301F; blind/PZ; RFL16-BG10