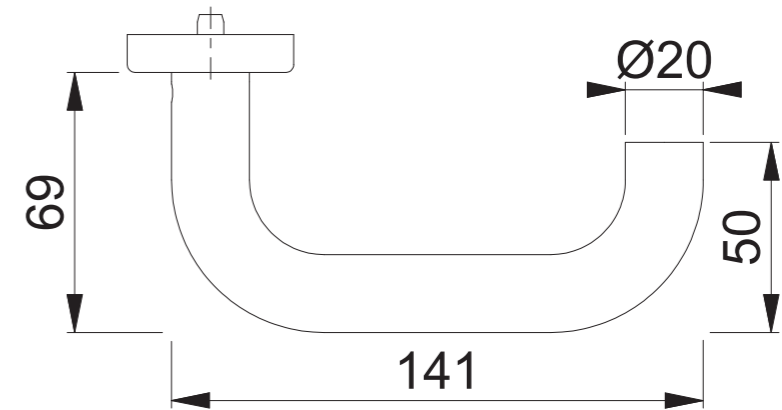
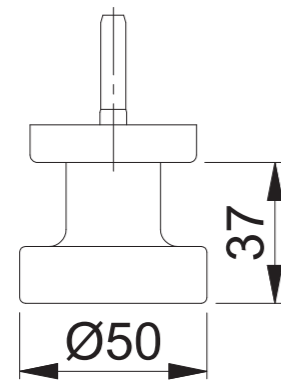
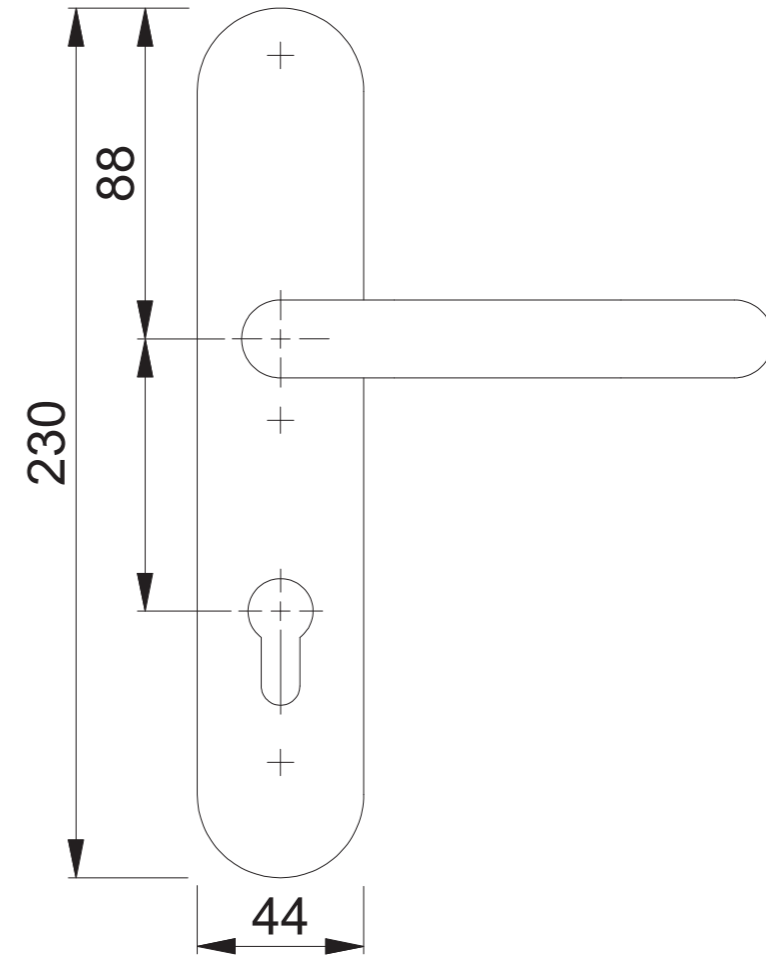
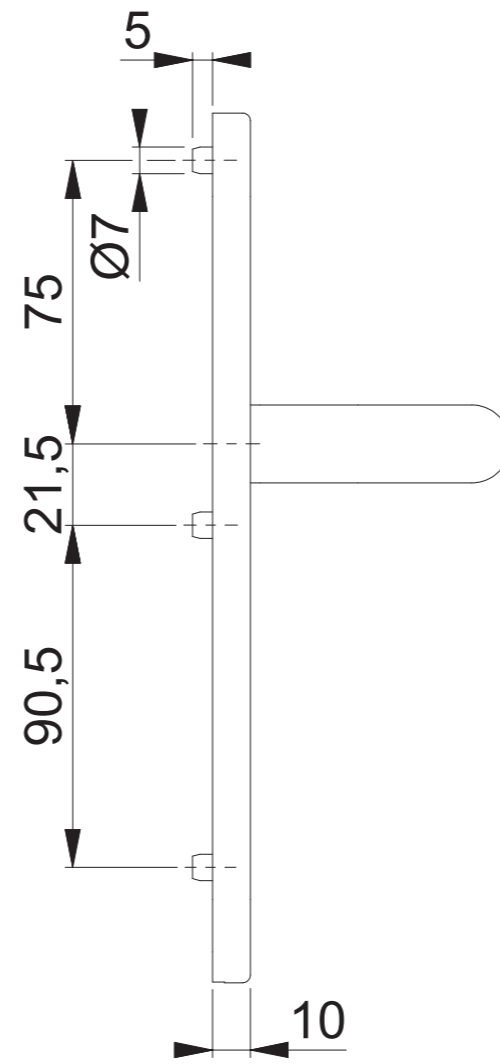
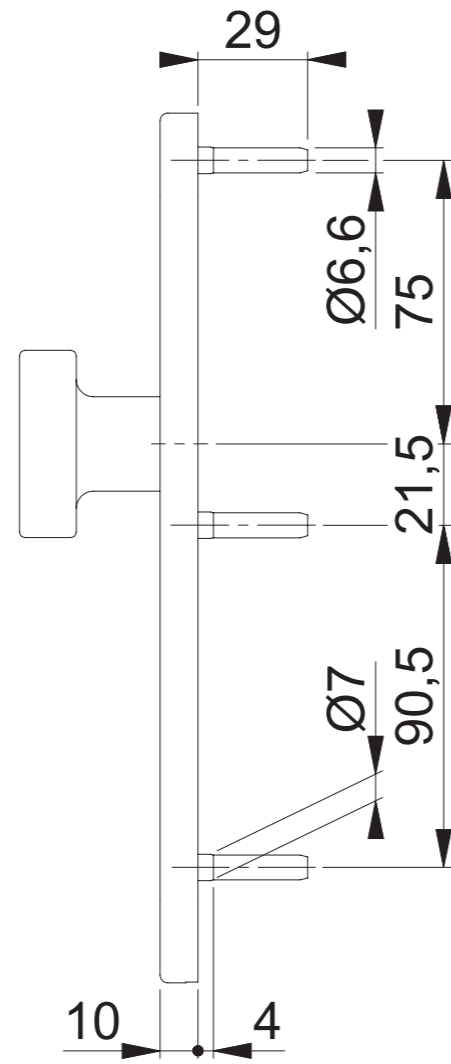
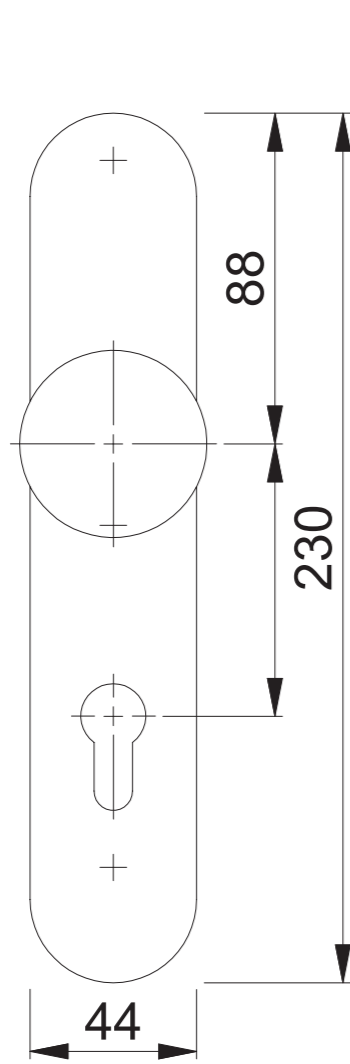


FS-E58/353H/138 PZ



Maßstab 1:2	Name Bauer	Datum 09.05.2016	Zeichnungsnummer c0023246z000	A4 00	HOPPE	Maßstab 1:2	Name Bauer	Datum 10.05.2016	Zeichnungsnummer c0023245z000	A3 00	HOPPE
----------------	---------------	---------------------	----------------------------------	-------	-------	----------------	---------------	---------------------	----------------------------------	-------	-------