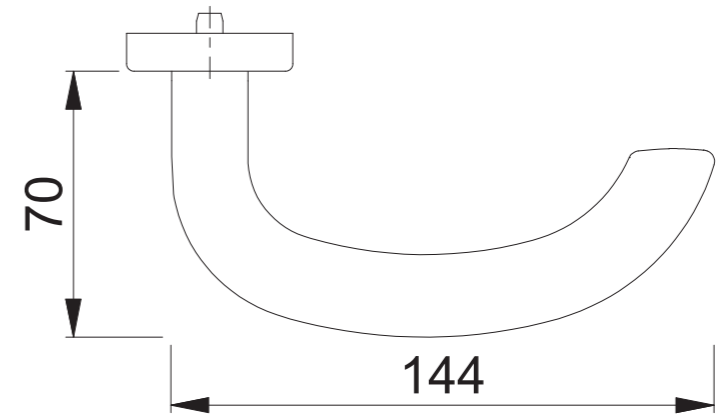
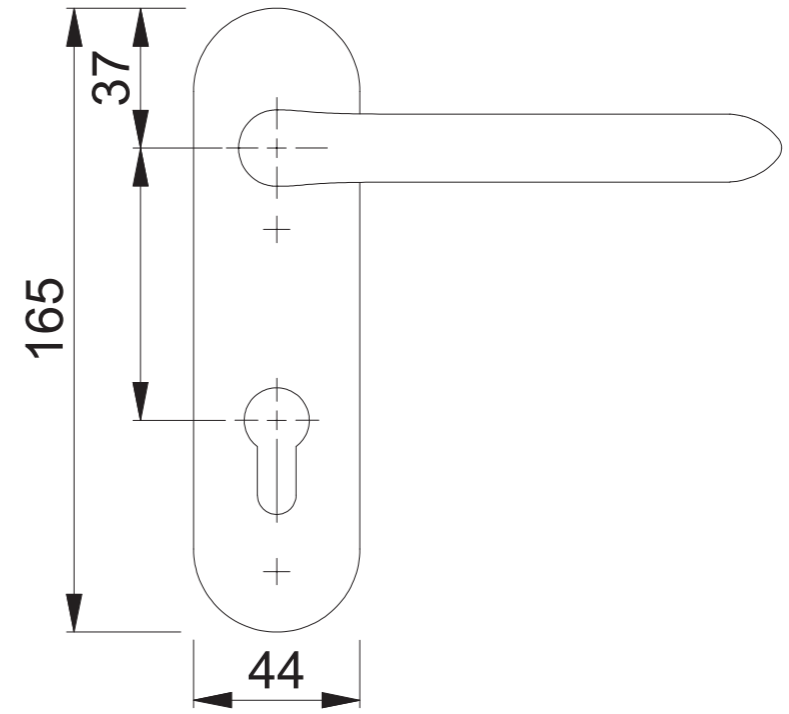
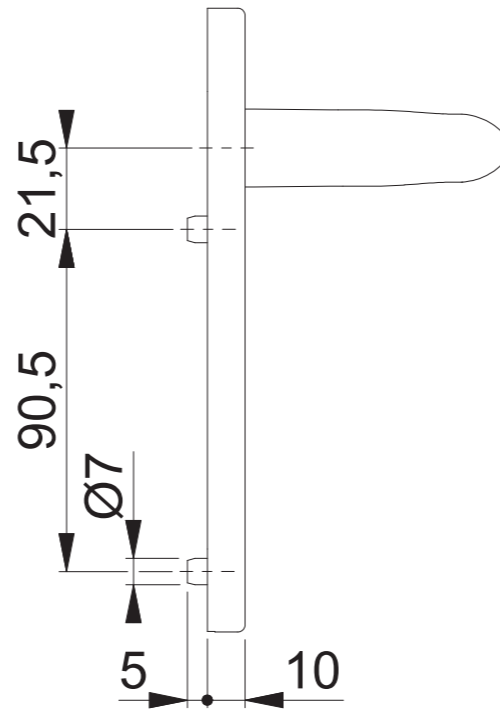
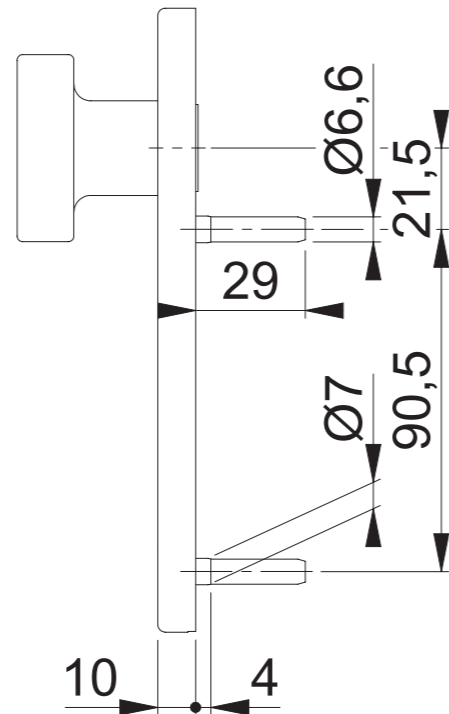
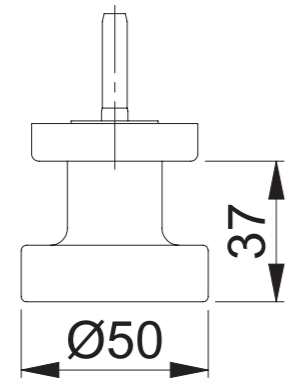
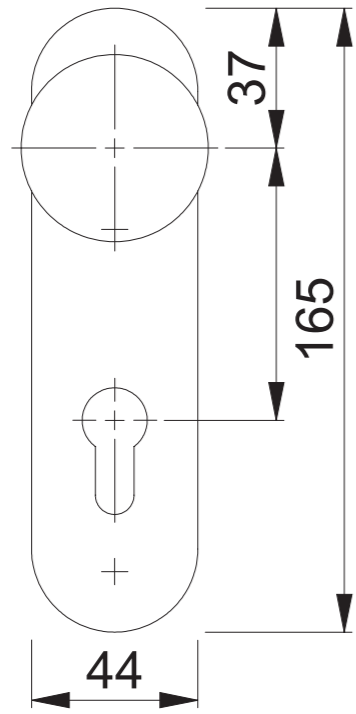


FS-E58/353KH/1138 PZ



Maßstab 1:2	Name ASC5	Datum 16.06.2021	Zeichnungsnummer / Quelle c0023122z001	A4 01
----------------	--------------	---------------------	-------------------------------------------	-------



Maßstab 1:2	Name ASC5	Datum 29.10.2014	Zeichnungsnummer / Quelle c0023128z002	A3 00
----------------	--------------	---------------------	-------------------------------------------	-------

Artikel-Schriftfeld-CAD
FS-E1138(F)/353KH/353KH/1138(F) PZ

