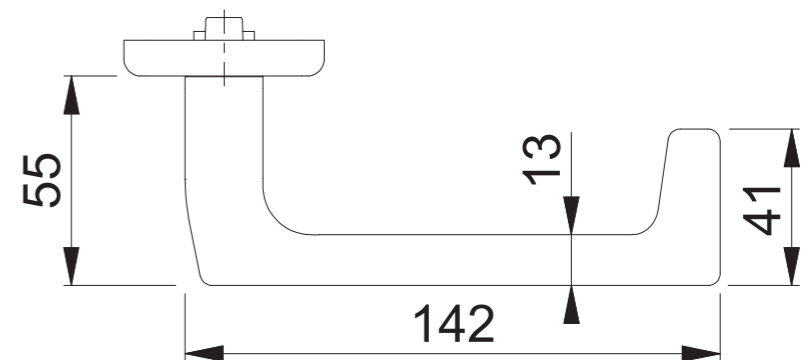
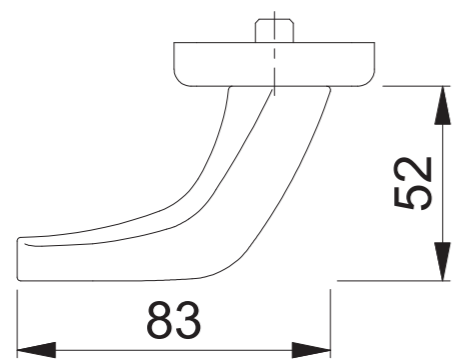
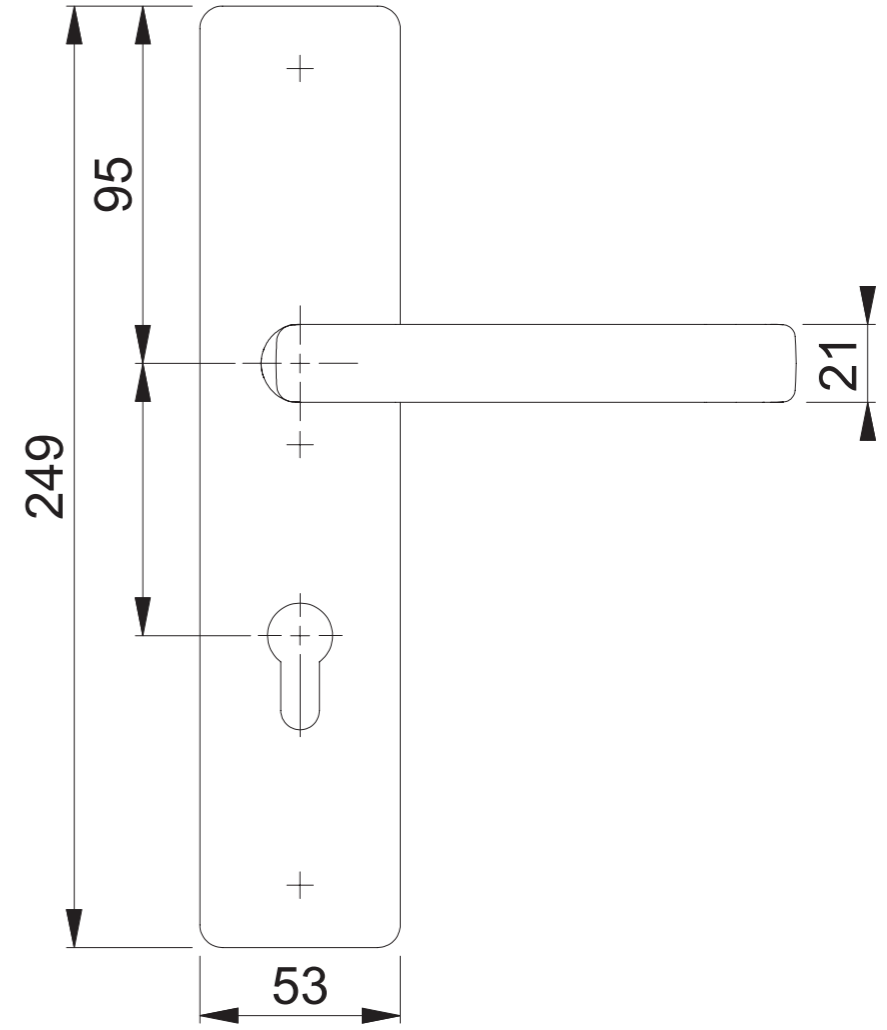
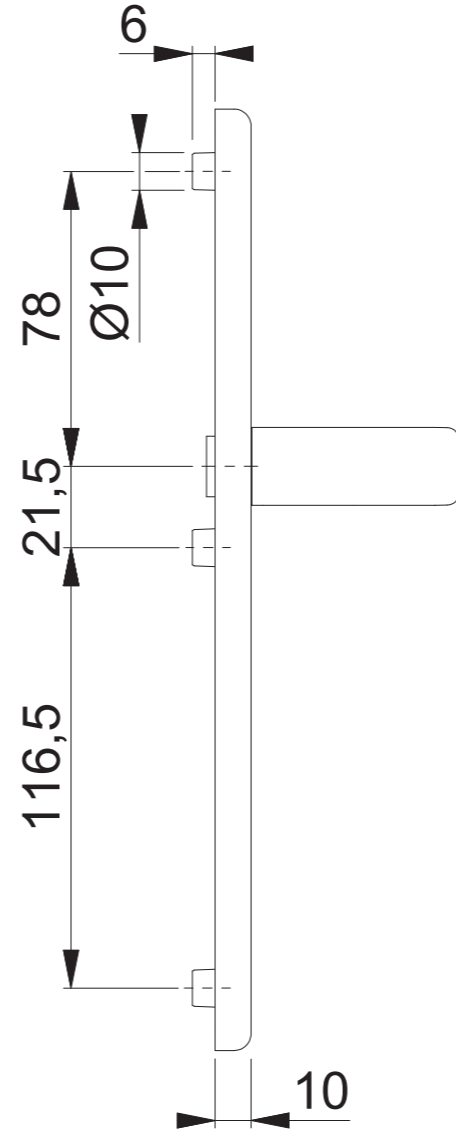
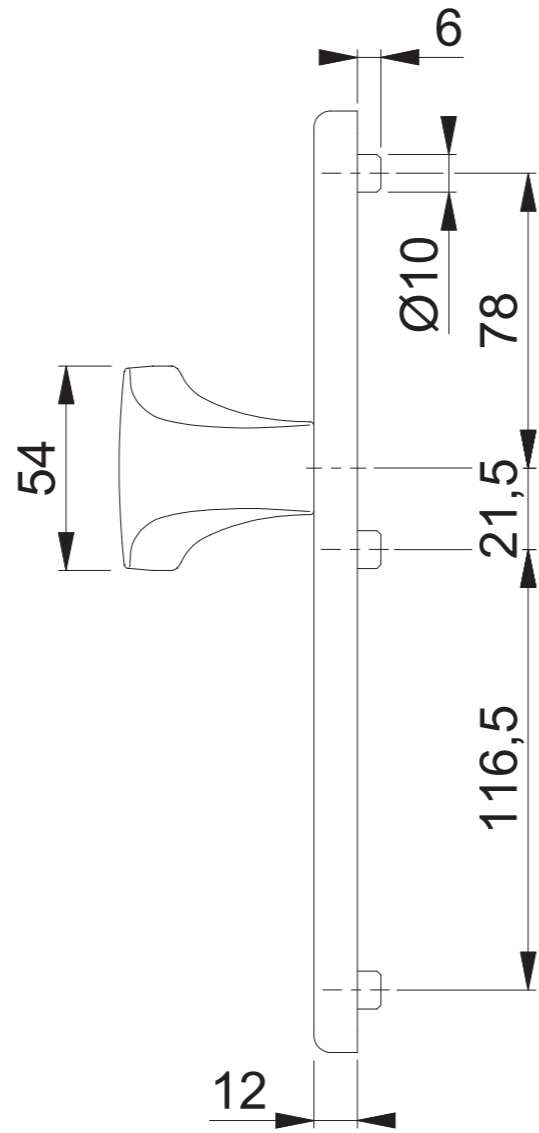
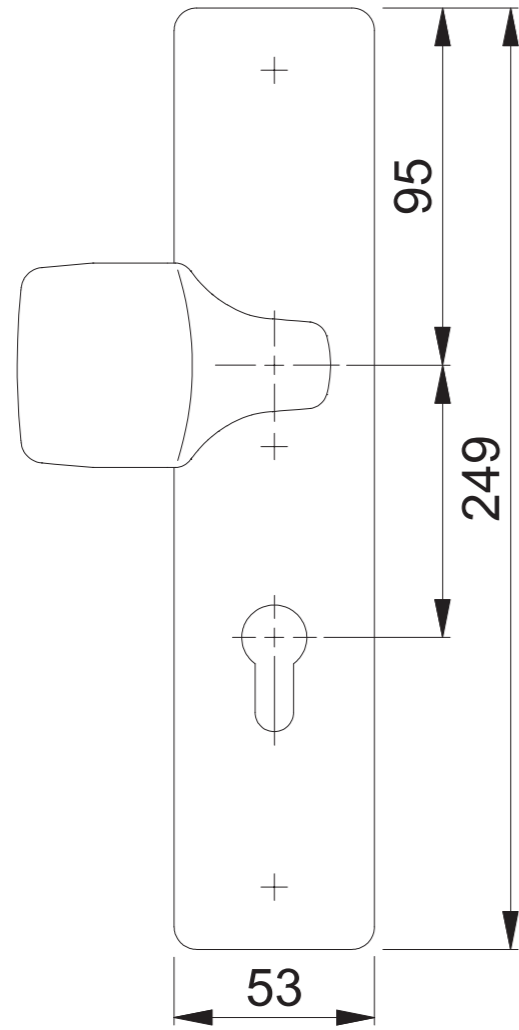


Diese Unterlagen sind Eigentum der HOPPE AG, D-35260 Stadtlendorf  
 und urheber- sowie wettbewerbsrechtlich geschützt. Nachbau, Nachdruck, Vervielfältigung,  
 Weitergabe an Dritte sowie jedwede sonstige Verwertung dieser Unterlagen oder Teilen  
 davon sind ohne vorherige schriftliche Zustimmung von HOPPE nicht gestattet.

# FS-E61G/2221/2210/1644F PZ ES1/SK2



These documents are property of HOPPE AG, D-35260 Stadtlendorf  
 and are protected by both copyright and fair trade law. Any reproduction,  
 reprint, copying, passing on to third parties and whichever use of these  
 documents or parts thereof is prohibited, except with prior written consent of HOPPE.

Maßstab 1:2	Name Scholz	Datum 03.09.2013	Zeichnungsnummer c0023057z000	A4 00	<b>HOPPE</b>	Maßstab 1:2	Name Schultheis	Datum 12.11.2013	Zeichnungsnummer c0022892z001	A4 00	<b>HOPPE</b>
----------------	----------------	---------------------	----------------------------------	-------	--------------	----------------	--------------------	---------------------	----------------------------------	-------	--------------