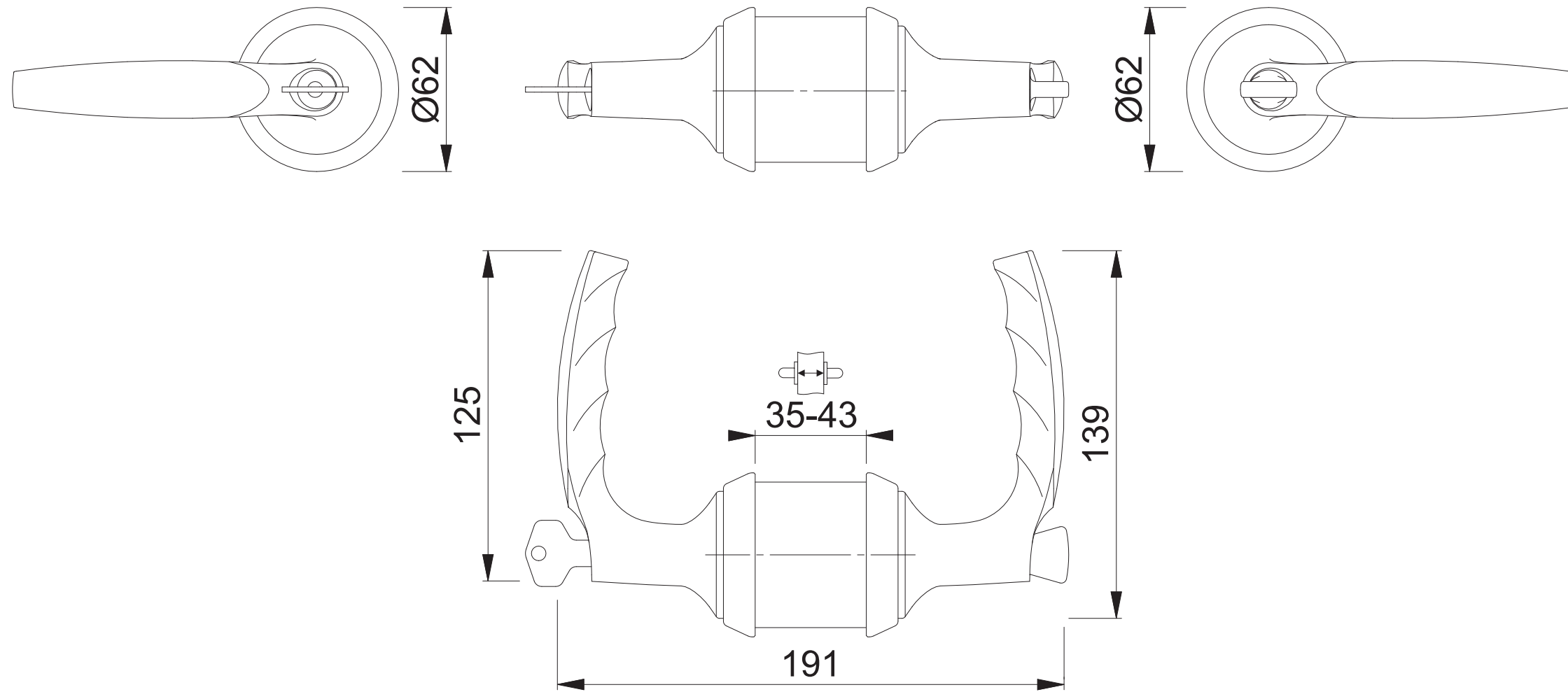



HCS A1530 15/OL (abschließ-/verriegelbar)



Maßstab 1:2	Name Hauser G.	Datum 06.06.2013	Zeichnungsnummer QU=c0172004z007 G300	HOPPE 
----------------	-------------------	---------------------	--	--