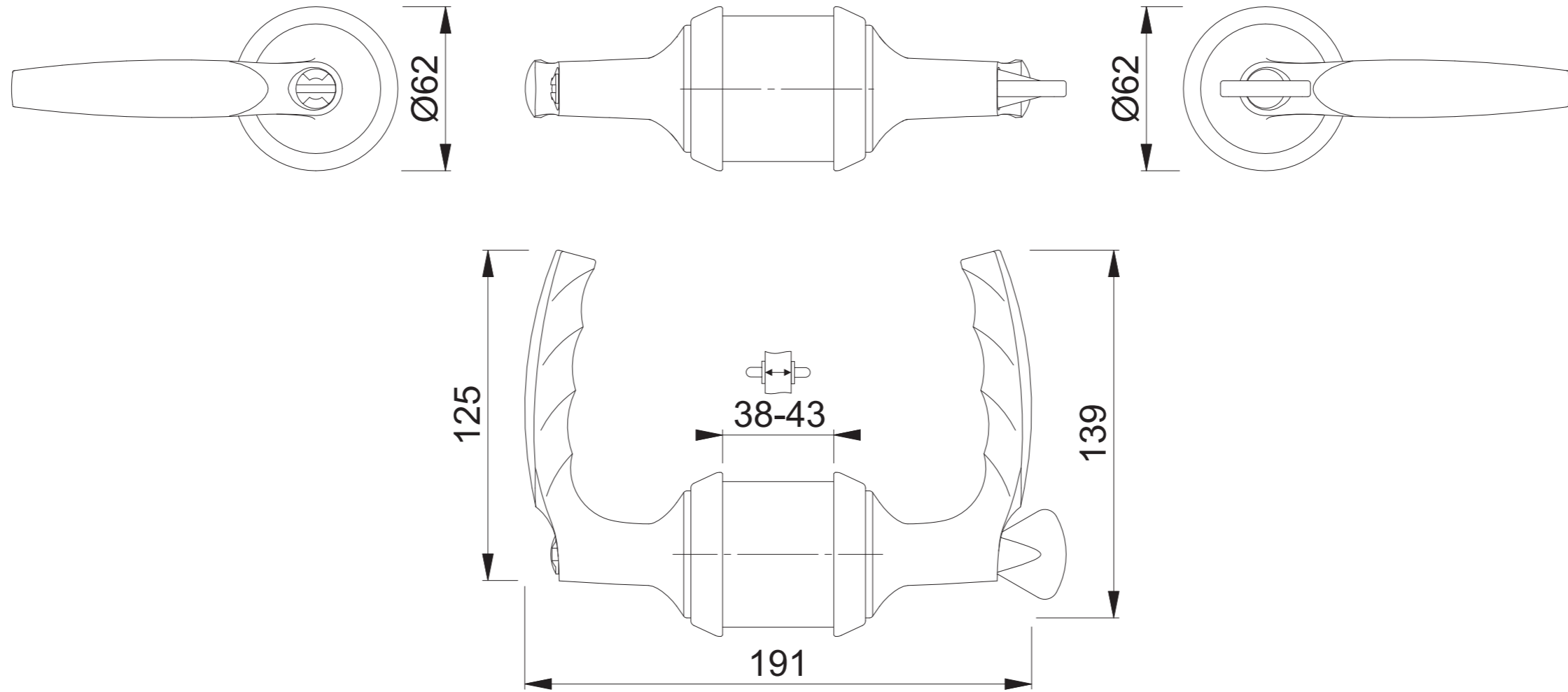


HCS A1530 RGSK/OL-SEN (verriegelbar)



Maßstab 1:2	Name Hauser G.	Datum 11.06.2013	Zeichnungsnummer c0172004z019	G300	HOPPE
----------------	-------------------	---------------------	----------------------------------	------	--------------