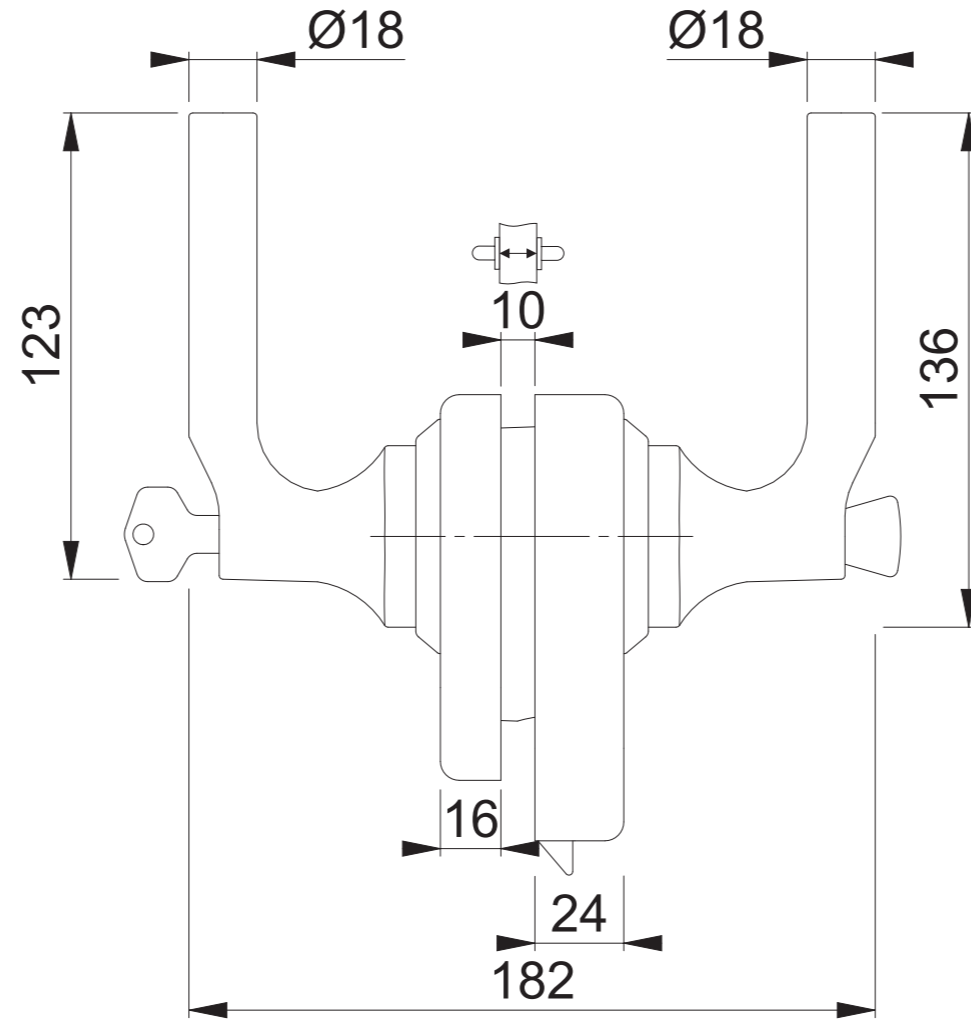
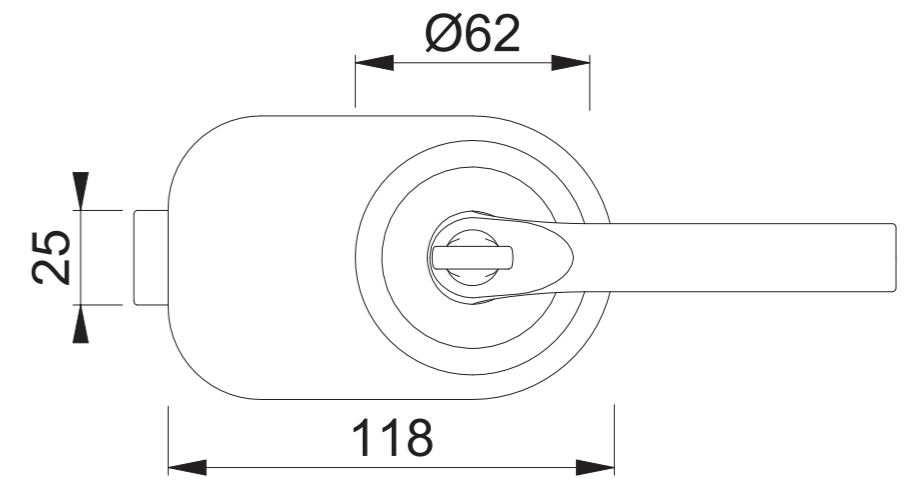
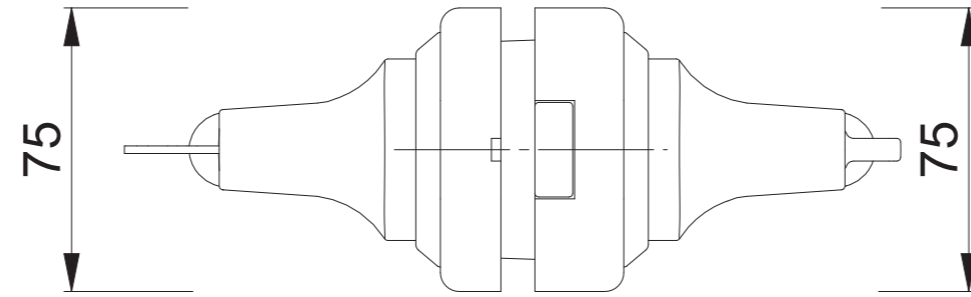
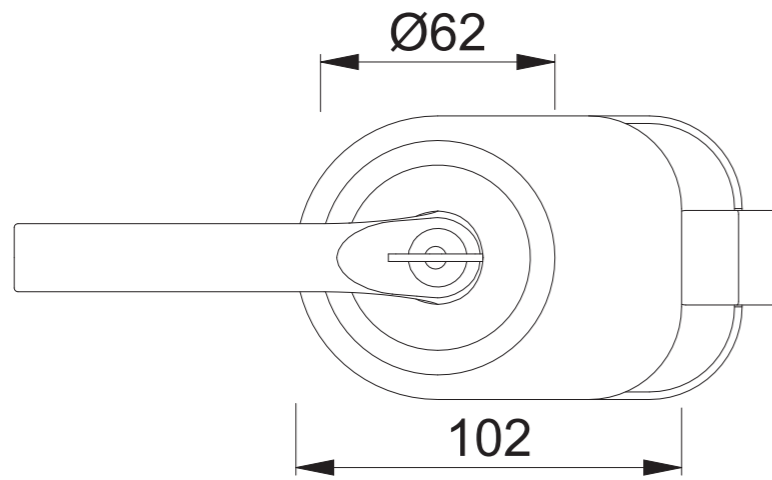


HCS GD A197S 15/OL (abschließ-/verriegelbar)



Maßstab 1:2	Name Hauser G.	Datum 08.07.2013	Zeichnungsnummer QU=c0172007z010 G300	HOPPE
----------------	-------------------	---------------------	--	--------------