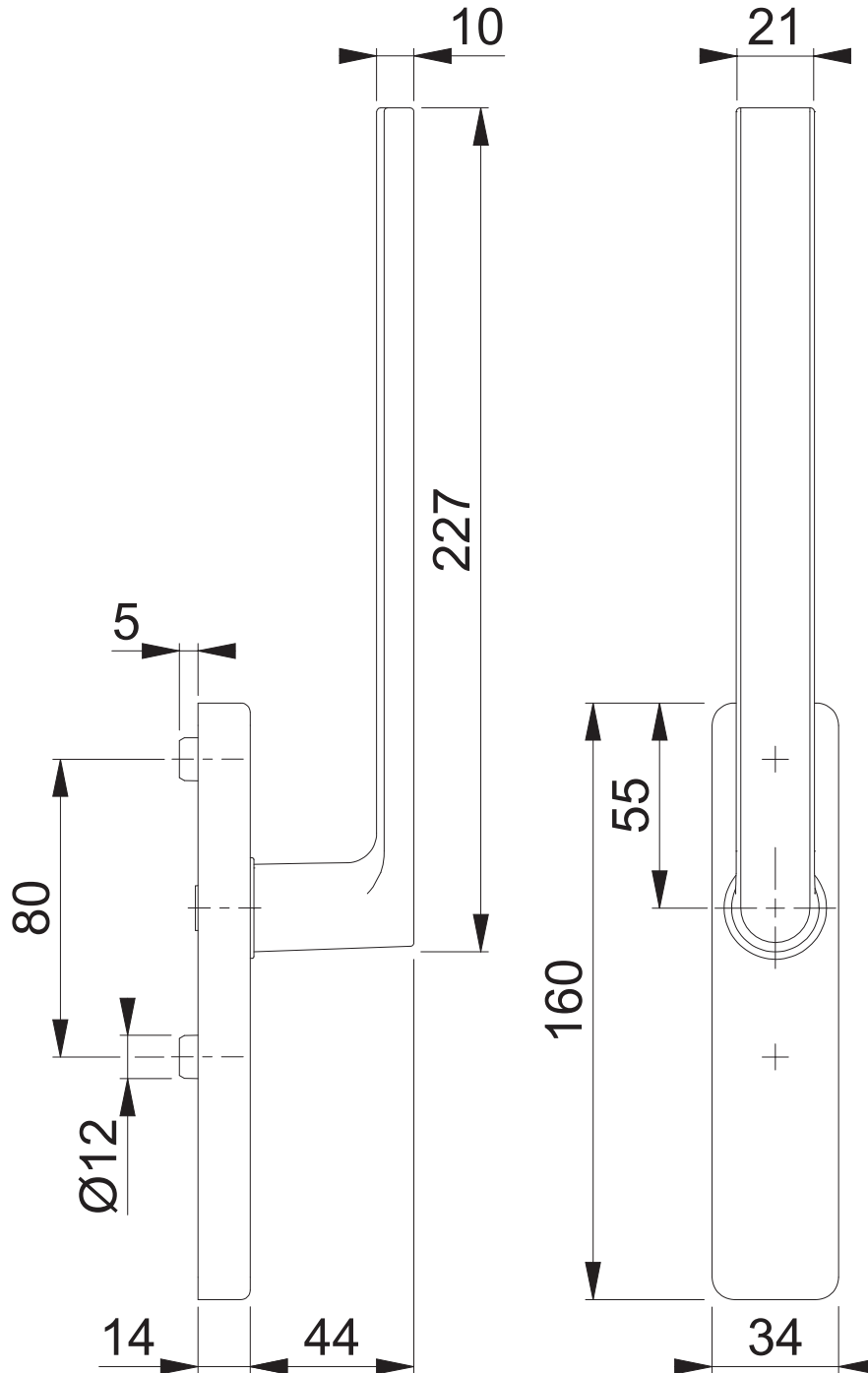


HS-M0642/419N-AS UG HG-I

Bearbeitet / Datum

HHH/02.08.18



Maßstab
1:2

Name
ASC5

Datum
19.10.2017

Zeichnungsnummer / Quelle
c0052052z002

A4 00

Artikel-Schriftfeld-CAD

HS-M0642/419N AS innen, PZ

HOPPE 